

Z.P.H.U. Biadała sp. z o.o.

ul. Poznańska 1/5
62-035 Kórnik
Zakład produkcji:
Cieśle 13
63-322 Gołuchów
www.kotlypleszewskie.pl
biuro@kotlypleszewskie.pl

Instrukcja obsługi i montażu

Dokumentacja techniczno – ruchowa

Kotły na pellet z automatycznym palnikiem

typu:

"SLIM EKO"

Moc cieplna kotła 36 kW
Nr fabryczny
Rok budowy

Uwaga!

Kotły spełniają wymagania w zakresie:

- granicznej emisji wg PN-EN 305-5: 2012- klasy 5
 - ekoprojektu
- efektywności energetycznej – klasy A⁺

Kocioł posiada oznaczenie „CE”

INSTRUKCJA ORYGINALNA

Spis treści

1. Wstęp

- 1.1. Informacje ogólne
- 1.2. Identyfikacja i oznaczenie kotła.
- 1.3. Przechowywanie dokumentacji
- 1.4. Ogólne zasady użytkowania.
- 1.5. Warunki gwarancji
- 1.6. Specyfikacja dostawy
- 1.7. Transport

2. Przeznaczenie i budowa kotła.

3. Cechy techniczno-eksploatacyjne.

4. Dobór kotłów do instalacji grzewczej.

- 4.1. Wskaźniki jednostkowego zapotrzebowania ciepła dla budynków mieszkalnych.

5. Paliwo i jego przygotowanie

6. Opis budowy

- 6.1. Rodzaje zabezpieczeń kotła

7. Montaż kotła w instalacje.

- 7.1. Ustawienie kotła
- 7.2. Instalacja spalinowa
 - 7.2.1. Podstawowe wymagania dotyczące kominów
- 7.3. Instalacja c.o.
- 7.4. Instalacja elektryczna
- 7.5. Napełnianie wodą
- 7.6. Korozja niskotemperaturowa.

8. Uruchomienie i eksploatacja kotła

- 8.1. Próby wstępne
- 8.2. Rozpalanie w kotle
 - 8.2.1. Uzupełnianie paliwa
- 8.3. Regulacja mocy
- 8.4. Bezpieczeństwo eksploatacji
- 8.5. Zaburzenia pracy kotła- zakłócenia

9. Czyszczenie konserwacja kotła

10. Warunki bezpieczeństwa p. poż.

11. Awaryjne zatrzymanie kotła

12. Wyłączenie kotła z pracy

13. Dane techniczno-eksploatacyjne

14. Uwagi końcowe

15. Ochrona środowiska

15.1. Hałas

16. Ryzyko szczątkowe

16.1 Przyczyny powstawania ryzyka szczątkowego i sposoby jego eliminacji

Zagrożenia wynikające z niewłaściwego użytkowania kotła

Potwierdzenie montażu i zabezpieczenia kotła wg PN-91/B-02413

Deklaracja zgodności

1.WSTĘP

Zakupione urządzenie grzewcze jest najnowszej generacji kotłem wodnym c.o. spełniającym wymagania dyrektyw, rozporządzeń norm i UE na najwyższym europejskim poziomie.

Najnowsze przepisy europejskie i krajowe stawiają bardzo wysokie wymagania w zakresie emisji, efektywności i sprawności kotłów. Polskie ustawodawstwo już wprowadziło jako pierwsze w Europie stosowanie wymagań w zakresie ekoprojektu, co stawia polskich producentów w korzystnym świetle w aspekcie ochrony środowiska i polityki antysmogowej.

Wymagania ekoprojektu dotyczące obciążenia kotła przy mocy znamionowej - 100% i minimalnej- 30%. Parametry cieplne i emisyjne przy niskim obciążeniu są bardzo istotne, ponieważ kotły w sezonie grzewczym są obciążone średnio na poziomie ok. 50%,

Należy również zwrócić uwagę na wysoką i stałą sprawność powyżej 90 % ! dla pracy przy obciążeniu znamionowym i minimalnym. Wysoka sprawność jest na poziomie jak dla kotłów gazowych i olejowych, co stanowi dla nich alternatywę przy obecnych cenach paliw.

1.1. Informacje ogólne

Instrukcja obsługi- dokumentacja techniczno-ruchowa (DTR) przeznaczona jest dla użytkowników kotłów wodnych c.o. „*SLIM EKO*” przystosowanych do automatycznego podawania paliwa i spalania pelletu.

Dokładne zapoznanie się z DTR, w której zawarte są informacje dotyczące budowy, instalacji i sposobu użytkowania kotłów jest konieczne dla prawidłowego i bezpiecznego ich funkcjonowania oraz uzyskania cieplno- emisyjnych parametrów spełniających wymagania najnowszych norm i przepisów europejskich.

Przed przystąpieniem do instalowania kotła oraz jego eksploatacji należy:

- sprawdzić kompletność dostawy, dane z tabliczki znamionowej porównać z kartą gwarancyjną,
- sprawdzić czy kocioł w czasie transportu nie uległ uszkodzeniu,
- szczegółowe zapoznanie się przez użytkownika z DTR kotła i urządzeniami wyposażenia przed rozpoczęciem eksploatacji,

1.2. Identyfikacja i oznaczenie kotła.

Kocioł wyposażony jest w tabliczkę znamionową umieszczoną w widocznym miejscu, która zawiera następujące informacje:

- nazwa i adres, logo firmy producenta,
- znak handlowy oraz typ kotła,
- numer seryjny i rok produkcji,
- nominalna moc cieplna,
- klasa kotła,

- maksymalne dopuszczalne ciśnienie robocze w barach,
- max. temperaturę roboczą w °C,
- pojemność wodna w litrach,
- klasa paliwa,
- zasilanie elektryczne (V, Hz, A) i pobór mocy w W.
- informacje o zabezpieczeniu w systemie otwartym wg PN-91/B-02413

Potwierdzeniem spełnienia efektywności energetycznej jest etykieta umieszczona na obudowie kotła.

Integralną częścią niniejszej DTR są instrukcje obsługi (DTR) oraz deklaracje zgodności podajnika, sterownika, wentylatora i innych urządzeń stanowiące wyposażenie kotła

Na kocioł udziela się gwarancji. Szczegółowe warunki gwarancji określone są w niniejszej instrukcji i załączonej karcie gwarancyjnej.

Kocioł jest urządzeniem grzewczym, w którym mimo licznych zabezpieczeń technicznych oraz zaleceń i informacji dotyczących bezpiecznego użytkowania istnieje zawsze potencjalne niebezpieczeństwo poparzenia i pożaru, dlatego osoby obsługujące przed podjęciem jakichkolwiek działań zobowiązani są przestrzegać podstawowych zasad bezpieczeństwa i zachować szczególną ostrożność.

1.3. Przechowywanie dokumentacji

Instrukcję obsługi i montażu kotła z dołączoną pozostałą dokumentacją innych urządzeń współpracujących z kotłem należy przechowywać w widocznym miejscu dla osób obsługujących kocioł. *Użytkownik ma obowiązek starannego przechowywania instrukcji i udostępniania w razie konieczności*

1.4. Ogólne zasady użytkowania.

Kotły „**SLIM EKO**” przeznaczone są do zamontowania w pomieszczeniach zakrytych i przystosowanych do tego celu tj. kotłowniach. *Zastosowanie kotłów do innych celów oraz sposoby użytkowania niezgodne z DTR są zabronione.*

Kotły powinny być używane, obsługiwane i naprawiane wyłącznie przez osoby pełnoletnie, natomiast *kotły powyżej 50 kW tylko osoby posiadające ważne uprawnienia do obsługi kotłów grzewczych. (Rozporządzenie Ministra Gospodarki, Pracy i Polityki Społecznej z dnia 28 kwietnia 2003 r. Dz. U. z 2003 r. nr 89 poz. 828)*

Obowiązki obsługi i odpowiedzialności za bezpieczeństwo ponosi użytkownik, który powinien spełnić wszystkie wymagania podane w DTR.

W celu uruchomienia kotła należy dokładnie zapoznać się z instrukcją obsługi palnika, sterownika, wentylatora i innych elementów wyposażenia w celu zrozumienia specyfiki ich działania i ściśle postępować zgodnie z podanymi zasadami użytkowania.

Przepisy dotyczące zapobiegania wypadkom oraz wszystkie podstawowe przepisy w zakresie BHP muszą być zawsze przestrzegane.

1.5. Warunki gwarancji

Na kocioł udziela się gwarancji. Szczegółowe warunki gwarancji określone są w niniejszej instrukcji i załączonej karcie gwarancyjnej. Zakłócenia i nieprawidłowości w pracy kotła powstałe w wyniku nieznanego DTR nie podlegają reklamacji. W szczególności:

- niewłaściwy dobór wielkości kotła do ogrzewanego budynku lub obiektu,
- niewłaściwe podłączenie kotła i wykonana instalacja c.o.,
- stosowanie niewłaściwego paliwa (rodzaj, granulacja, wartość opałowa),
- zabezpieczenie kotła niezgodne z PN-91/B-02413,
- zastosowanie komina niezgodnego z wymaganiami dla niskich temperatur spalin,
- nie wykonanie czyszczenia i konserwacji kotła,
- uszkodzenia mechaniczne,
- nieprawidłowa wentylacja kotłowni.

1.6. Specyfikacja dostawy

Kocioł dostarczany jest, jako kompakt zestawiony z korpusu wraz z wyposażeniem. Korpus kotła połączony jest z wyposażeniem i osłonięty izolacją termiczną wykonaną z wełny mineralnej, pokrytej płaszczem ochronnym z blachy stalowej stanowiącej estetyczną zabudowaną całość. Integralną częścią kotła jest palnik przystosowany do spalania pelletu, zbiornik paliwa, podajnik pelletu, urządzenie sterujące oraz DTR i karty gwarancyjne.

Na kompletność dostawy składa się:

- korpus kotła-wymiennik ciepła z kompletną izolacją
- palnik do spalania pelletu
- zbiornik paliwa,
- podajnik pelletu.
- mikroprocesorowy regulator,
- instrukcje obsługi kotła, podajnika, regulatora,
- narzędzia do obsługi kotła

1.7. Transport

Przy przewożeniu kotła należy go zabezpieczyć przed przesunięciem i przechyłami na platformie pojazdu przy użyciu pasów, klinów i klocków drewnianych przymocowanych do platformy pojazdu. Kocioł należy transportować w pozycji pionowej, małe kotły najlepiej na paletach. Podnoszenie i opuszczanie kotła powinno odbywać się za pomocą uchwytów transportowych i zawiesi przy użyciu podnośników mechanicznych i dźwigów.

2. OPIS I PRZEZNACZENIE

Kotły wodne c.o. typu „**SLIM EKO**” na paliwa stałe wyposażone w palnik do spalania pelletu oraz wysokiej klasy układ automatycznej regulacji i sterowania procesem spalania. Przeznaczone są do zasilania instalacji c.o. różnego rodzaju obiektów oraz przygotowania c.w.u. Zostały zaprojektowane i wykonane, jako kotły o małej mocy cieplnej i są

przeznaczone głównie do małych obiektów i domków jednorodzinnych. Mogą pracować w układzie grawitacyjnym lub pompowym.

Kotły gwarantują dużo większy komfort eksploatacji od tradycyjnych kotłów, ze względu na zastosowanie automatycznego systemu podawania i rozpalania paliwa. Nowoczesna konstrukcja wymiennika ciepła zapewnia bardzo dużą sprawność cieplną przy niewielkich rozmiarach a stosowanie paliw odnawialnych pomaga chronić środowisko naturalne. Jako kotły w pełni automatyczne są alternatywą ekonomiczną zarówno dla kotłów gazowych i olejowych oraz węglowych.

3. CECHY TECHNICZNE EKSPLOATACYJNE

Kotły cechują się prostą zintegrowaną konstrukcją. Eksploatacja kotła jest prosta i nieuciążliwa ze względu na zastosowanie automatycznego i sterowanego systemu podawania paliwa, co umożliwia m.in. płynną regulację wydajności cieplnej kotła i uzyskanie temperatury wody wylotowej wg potrzeb. Podstawowa obsługa sprowadza się do kontroli i zasypu paliwa w zbiorniku oraz usuwaniu niewielkiej ilości popiołu.

Kotły typu „SLIM EKO”

- ✓ Są kotłami niskotemperaturowymi systemu otwartego i nie podlegają warunkom dozoru technicznego.
- ✓ Należy zabezpieczyć wyłącznie wg PN-91/B-02413. Ogrzewnictwo i ciepłownictwo. Zabezpieczenie instalacji ogrzewań wodnych systemu otwartego. Wymagania.
- ✓ W standardowym wykonaniu nie są przystosowane do zabezpieczeń w układzie zamkniętym z przeponowymi naczyniami wzbiórczymi.

Spełniają wymagania:

- ✓ Dyrektyw UE w zakresie bezpieczeństwa wyrobu potwierdzone deklaracją zgodności i oznaczone znakiem „CE”.
- ✓ 5 klasy (najwyższej) granicznych wartości emisji zanieczyszczeń wg PN- EN 303-5: 2012 i ekodesingu. Certyfikaty w załączeniu.
- ✓ W zakresie efektywności energetycznej dla kotłów na paliwa stałe spełniają wymagania wg klasy A⁺ i oznakowane etykietą.
- ✓ Rozporządzenia Ministra Rozwoju i Finansów z dn. 01.08.2017 r. w sprawie wymagań dla kotłów na paliwo stałe. (Dz. U. poz. 1690)

4. DOBÓR KOTŁÓW DO INSTALACJI GRZEWCZEJ

W celu prawidłowego doboru kotła należy uwzględnić obliczeniowe zapotrzebowanie ciepła wskutek strat przez przenikanie, a także ciepło do wentylacji i na potrzeby ciepłej wody

użytkowej. Bilans cieplny budynku powinien być opracowany przez projektanta zgodnie z obowiązującymi normami.

Producent nie ponosi odpowiedzialności za prawidłowy dobór kotła

4.1. Wskaźniki jednostkowego zapotrzebowania ciepła dla budynków mieszkalnych

Dla wstępnego, przybliżonego określenia zapotrzebowania ciepła do ogrzania budynku mieszkalnego można przyjąć szacunkowe wartości wskaźników zapotrzebowania ciepła. Dla budynków średnio izolowanych 120-110W/m², dla dobrze izolowanych, q=100-80W/m².

5. RODZAJE PALIW

Paliwem podstawowym stosowanym w kotłach „**SLIM EKO**” jest pellet:

Szczegółowe wymagania dotyczące jakości i własności paliwa pellet podaje instrukcja zastosowanego do kotła palnika.

Podstawowe właściwości to:

- wartość opałowa 18000kJ/kg
- wilgotność max. do 10%
- zawartość popiołu max. do 1,5%

Przy wyborze paliwa należy zwrócić szczególną uwagę na paliwo pochodzące z niepewnych źródeł na ewentualną zawartość w paliwie zanieczyszczeń mechanicznych w postaci kamieni lub innych wtrąceń niepalnych pogarszających jakość spalania.

Pellety muszą być dostarczane i transportowane w warunkach absolutnej suchości. Pod wpływem wilgoci granulaty tracą bardzo dużo na jakości i bardzo trudno się pali.

Pellet powinien być składowany w suchych, izolowanych od wpływów zewnętrznych pomieszczeniach.

Należy używać wyłącznie paliwo (pellet), którego rodzaj i własności podaje instrukcja obsługi palnika (DTR), jaki został zastosowany do kotła.

W przypadku stosowania gorszych paliw należy się liczyć z trudnościami z spalaniem i obniżeniem wydajności kotła oraz powoduje przedwczesne zniszczenie kotła i palnika.

Kocioł nie jest przeznaczony do spalania odpadów i innych paliw.

Spełnienie deklarowanych parametrów pracy kotła jest uwarunkowane stosowaniem tylko właściwego paliwa. Stosowanie paliw zastępczych jest niedopuszczalne, za ich używanie całkowitą odpowiedzialność ponosi użytkownik kotła, co powoduje obniżenie parametrów cieplno- technicznych niespełniających wymagań 5 klasy i ekodesingu oraz z trudnościami z spalaniem i przedwczesnym zniszczeniem kotła.

Stosowanie niewłaściwych paliw naraża użytkownika na sankcje w związku nowymi rygorystycznymi wymaganiami eksploatacji tego typu kotłów w zakresie ochrony środowiska. I polityki antyśmogowej. Kocioł nie jest przeznaczony do spalania odpadów i koksu

6. OPIS BUDOWY

Kocioł zbudowany jest z kilku modułów- korpusu wymiennika ciepła, zbiornika paliwa palnika z podajnikiem paliwa oraz sterownika i izolacji cieplnej tworzących integralną całość.

Korpus posiada budowę skrzyniową i wykonany jest w wersji spawanej. Składa się z paleniska z popielnikiem, części konwekcyjnej i wyposażony jest drzwiczki, czopuch, króćce. Palenisko i popielnik stanowią jedną komorę, w której umieszczony jest palnik z spiralnym podajnikiem paliwa wraz z napędem, wentylatorem. Nad korpusem znajduje się zbiornik paliwa

Zadaniem podajnika jest dostarczenie paliwa do głowicy palnika i spalanie w palenisku kotła. Pod palnikiem znajduje się popielnik, do którego zsuwa się popiół. Powietrze niezbędne do procesu spalania dostarcza wentylator nadmuchowy połączony z palnikiem i doprowadza powietrze w strefę paliwa. Pracą kotła i układu podającego paliwo reguluje sterownik. Bezpośrednio nad oraz za paleniskiem znajduje się część konwekcyjna- wymiennik ciepła. Część konwekcyjna połączona jest z czopuchem. Budowę kotłów przedstawia rys. 2.

Konstrukcja kotła umożliwia okresowo czyszczenie powierzchni wymiany ciepła, paleniska, popielnika przez drzwiczki paleniska oraz wyczystki ciągów konwekcyjnych. Wszystkie włązy zamknięte są izolowanymi cieplnie drzwiczkami lub pokrywami. Kocioł posiada również izolację termiczną.

Części mechaniczne i napędu podajnika są osłonięte i nie zagrażają bezpieczeństwu obsługi

Palenisko

Stanowi komorę spalania wraz z popielnikiem. W komorze spalania umieszczony jest palnik oraz pojemnik na popiół. Palenisko od góry i z boku chłodzone jest wodą. O dołu wyłożone jest izolacją termiczną. Z przodu paleniska znajdują się drzwiczki.

Część konwekcyjna

Część konwekcyjna umieszczona nad paleniskiem składa się z dwuciągowego płomieniówkowego wymiennika ciepła z komorą nawrotną z przodu kotła. Za paleniskiem znajduje się pionowy wymiennik kanałowy połączony z wymiennikiem rurowym. Spaliny z komory paleniskowej przepływają w płomieniówkach do kanału pionowego a następnie do czopucha. Wymiennik kanałowy posiada przegrodę i komorę nawrotną, co powodują spowolnienie i zmianę kierunku przepływu spalin i działa jak komora osadcza.

Budowa wymiennika ciepła z kilku sekcji powoduje rozwiniętą powierzchnię wymiany ciepła, Zmiana kierunku i prędkości przepływu spalin, co wpływa na wytrącenie grubszych frakcji lotnych (pyłów) i obniżenie ich emisji do środowiska. W konsekwencji takiego rozwiązania odpowiednio ukierunkowany obieg przepływu spalin wpływa również na intensyfikację wymiany ciepła i dużą sprawność kotła.

Drzwiczki przednie

Umieszczone są z przodu kotła i zamykają całą przestrzeń paleniska, popielnika i części konwekcyjnej. W drzwiczkach zamontowany jest palnik. Drzwiczki posiadają uchwyty służące do bezpiecznego otwierania i umożliwiają docisk i szczelność w przypadku zamknięcia. Jedno

otwarcie drzwiczek umożliwia dostęp do palnika i wewnętrznej przestrzeni kotła (palenisko, popielnik, płomieniówki), co umożliwia łatwość obsługi, czyszczenia paleniska oraz usuwanie popiołu i innych zanieczyszczeń pozostałych po spalaniu i czyszczeniu kotła.

Włazy wyczystki

Włazy wyczystek znajdują w tylnej części kotła od góry i od dołu w strefie wymiennika kanałowego i komory nawrotnej (osadczej). Włazy umożliwiają dostęp i czyszczenie kanałów spalinowych i usuwanie zanieczyszczeń.

Izolacja cieplna i obudowa

Wykonana jest z wełny mineralnej umieszczonej w kasetach z blach stalowych, powlekanych lub obustronnie malowanych, zapewniającą bezpieczną temperaturę powierzchni zewnętrznej oraz zamkniętą obudowę i estetyczny wygląd.

Czopuch – umieszczony z tyłu w górnej części kotła i stanowi element łączący kocioł z kominem. Wylot z czopucha standardowo jest cylindryczny i skierowany do tyłu. Czopuch ze względów bezpieczeństwa może nie posiadać przepustnicy spalin lub zamontowana przepustnica posiada odpowiednie wymiary i kształt, co uniemożliwia przypadkowe całkowite zamknięcie i zakłócenie wylotu spalin przy włączonym nadmuchu powietrza.

Króćce

Kocioł posiada gwintowane króćce zasilania i powrotu oraz spustowe i pomiarowe. Kocioł posiada po 2 króćce zasilania na górze i powrotu na dole wyprowadzone z tyłu kotła po lewej i prawej stronie, do wykorzystania w zależności od potrzeb. Jeden z króćców powrotu należy wykorzystać jako króciec spustowy. W górnej części kotła pod izolacją termiczną umieszczono króćce kontrolno- pomiarowe- czujnika temperatury, STB,

Palnik z podajnikiem

Montowany jest w drzwiczkach z przodu kotła. Zadaniem podajnika jest podawanie paliwa ze zbiornika do głowicy palnika umieszczonej w palenisku. Paliwo jest podawane za pomocą specjalnego spiralnego podajnika, ustawionym pod kątem napędzanego motoreduktorem.

Zastosowany palnik do spalania pelletu cechuje się:

- wysokim bezpieczeństwem w zakresie kontroli temperatury i cofaniu płomienia
- niezawodnością systemu spalania
- nowoczesnym systemem sterowania w zakresie rozpalania, kontroli płomienia z zastosowaniem regulacji mocy

Szczegółowy opis budowy i działania palnika z podajnikiem podaje jego instrukcja obsługi.

Zbiornik paliwa

Umieszczony jest bezpośrednio nad kotłem. Wykonany jest z blachy stalowej i tak ukształtowany, by zapewniał obsuwanie się paliwa. Zamykany jest szczelną pokrywą, zabezpieczoną przed samowolnym zamknięciem (opadaniem) oraz pozbawioną ostrych krawędzi. Zbiornik i kocioł są osłonięte jedną wspólną obudową.

Istnieje możliwość wykonania zbiornika opcjonalnie z boku kotła z lewej lub prawej strony

Regulator mikroprocesorowy

Zamontowany jest z przodu w obudowie kotła. Poprzez system czujników zainstalowanych w kotle i palniku steruje pracą podajnika paliwa, wg nastawionej przez użytkownika temperatury wody w kotle zgodnie z aktualnym zapotrzebowaniem i nieprzekraczającym dopuszczalnej wartości podanej w instrukcji obsługi. Regulator wyposażony jest również w czujniki awaryjnego wyłączenia kotła w przypadku powstania stanów awaryjnych.

Regulator jest nowoczesnym urządzeniem elektronicznym przeznaczonymi do sterowania pracą kotła uwzględnieniem specyfiki spalania pelettu.

Może sterować pracą bezpośredniego obiegu centralnego ogrzewania, pracą obiegu ciepłej wody użytkowej a także pracą kilku obiegów grzewczych. Temperaturę zadaną obiegów grzewczych można zadawać na podstawie wskazań czujnika pogodowego. Możliwość współpracy z termostatami pokojowymi, oddzielnymi dla każdego obiegu grzewczego, sprzyja utrzymywaniu temperatury komfortu w ogrzewanych pomieszczeniach.

Obsługa regulatora odbywa się w łatwy i intuicyjny sposób.

6.1. Rodzaje zabezpieczeń kotła

Regulator, wyposażony jest w czujniki awaryjne i wyłącza kocioł oraz sygnalizuje stany alarmowe impulsem świetlnym lub dźwiękowym na pulpicie w przypadku:

- przekroczenia dopuszczalnej max. temperatury wody w kotle,
- braku paliwa wyłącza cały układ i powoduje wygaszenie palnika,
- cofnięcia się żaru uniemożliwia podanie paliwa do palnika,

Zabezpieczenie termiczne STB

Stanowi ogranicznik temperatury wody i uniemożliwia jej przekroczenie przez całkowite wyłączenie kotła w przypadku osiągnięcia maksymalnej dopuszczalnej temperatury.

Zastosowanie zabezpieczenia STB powoduje, że przywrócenie działania ogranicznika można dokonać tylko ręcznie, co warunkuje ponowne uruchomienia kotła i dalszą jego eksploatację. W przypadku ponownego uruchomienia palnika należy sprawdzić przyczynę wyłączenia spowodowanego przegrzaniem kotła, poddać ją ocenie i podjąć odpowiednie działanie w celu usunięcia przyczyny.

6.2. Systemy bezpieczeństwa palnika

Palnik wyposażony jest w następujące systemy bezpieczeństwa, które skutecznie chronią użytkownika przed cofnięciem się płomienia. Do głównych zabezpieczeń należą:

Czujnik temperatury palnika

Czujnik po wykryciu temperatury powyżej 90 °C, przechodzi z trybu pracy w tryb wygaszania, wyłączając podajnik zewnętrzny i ustawiając wentylator na 100% mocy.

Kominek zasypu paliwa

W górnej części palnika umieszczony jest kominek zasypu, wyposażony w klapkę zaporową z przeciwwagą. W przypadku cofnięcia się płomienia klapka zamyka otwór wlotowy paliwa i jednocześnie odcina przedostanie się ognia do zbiornika paliwa.

Giętka rura zasypowa

Giętka rura zasypowa jest elastycznym łącznikiem pomiędzy podajnikiem zewnętrznym a samym palnikiem. Jej głównym zadaniem jest dostarczenie paliwa do palnika, dodatkowo pełni również funkcje zabezpieczenia przed cofnięciem się płomienia. Pod wpływem wysokiej temperatury rura zacznie się odkształcać i rozwijać, co uniemożliwi dostarczenie paliwa do palnika.

Instalowanie i połączenia czujników, regulatorów, wskaźników urządzeń zabezpieczających należy wykonać wg instrukcji montażu palnika, sterownika i innych zastosowanych układów automatyki i sterowania.

7. MONTAŻ KOTŁÓW W INSTALACJE

Przed przystąpieniem do podłączenia kotła do instalacji grzewczej, należy dokładnie zapoznać się z instrukcją obsługi oraz sprawdzić, czy wszystkie podzespoły są sprawne, a kocioł posiada kompletne wyposażenie i zgodne z specyfikacją dostawy.

Kotły typu: „**SLIM EKO**” powinny być zamontowane zgodnie z DTR kotła, projektem kotłowni, wymaganiami w zakresie wentylacji i odprowadzenia spalin oraz jakości wody zasilającej kotły.

Usytuowanie i wyposażenie kotłowni powinno być zgodne normami i specyfikacjami technicznymi dotyczącymi- kotłowni wbudowanych na paliwa stałe.

Ze względu na bezpieczeństwo wszystkie instalacje kotła powinny być wykonane ze szczególną starannością, przy wykorzystaniu aktualnego stanu wiedzy i techniki zgodnie z uznana praktyką inżynierską. Kocioł należy zabezpieczyć wyłącznie wg PN-91/B-02413

7.1. Ustawienie kotła

Transport kotła na miejsce przeznaczenia, z uwagi na wymiary i ciężar, należy przeprowadzić się przy zachowaniu szczególnej ostrożności. Do przemieszczenia kotła można stosować rury ułożone na posadzce lub podłodze.

Akcją powinna kierować jedna odpowiedzialna osoba, najlepiej doświadczony instalator, który będzie montował kocioł. Na osobie tej winien ciążyć obowiązek doboru sposobu i organizacji przemieszczania i ustawienia kotła. W razie konieczności można zdemontować palnik.

Sposób przemieszczania i ustawienia kotła winien być dostosowany do warunków lokalowych, stanu nawierzchni, przeszkód, pochyłości itp. Szczególną uwagę zwrócić na bezpieczeństwo nóg i rąk oraz możliwość przewrócenia kotła.

Kocioł w zasadzie nie wymaga fundamentu i dopuszcza się ustawienie go bezpośrednio na niepalnej posadzce. Zaleca się, aby kocioł spoczywał na fundamencie o wysokości ok. 5÷10 cm powyżej posadzki. Kocioł powinien być dokładnie wypoziomowany, a wytrzymałość stropu i podłoża, na którym jest ustawiony powinna być dostateczna ze względu na masę kotła wraz z wodą.

Kocioł należy ustawić na posadzce (podłodze) wykonanej z materiałów niepalnych.

Do kotła powinien być dogodny dostęp ze wszystkich stron szczególnie od przodu kotła, aby otaczające kocioł przedmioty lub ściany budynku nie utrudniały zasypu paliwa, czyszczenia palnika, paleniska, popielnika, kanałów konwekcyjnych i usuwania osadów.

Jednym z warunków dobrej pracy kotła jest dostateczny dopływ świeżego powietrza, dlatego kotłownia powinna posiadać odpowiednie otwory wentylacji grawitacyjnej nad podłogą i pod sufitem.

Pomieszczenie, w którym ustawiono kocioł powinno spełniać wymagania w zakresie wentylacji dla tego typu obiektów i być zgodna z przepisami i normami. Zabrania się stosowania mechanicznej wentylacji wyciągowej.

7.2. Instalacja spalinowa

Ze względu na wysoką sprawność cieplną i niską temperaturę spalin nie można stosować tradycyjnych i standardowych kominów murowanych i stalowych bez zabezpieczenia przed skutkami niskich temperatur spalin

Należy zastosować rozwiązania i kominy z uwzględnieniem specyfiki eksploatacji kotłów przy niskich temperaturach spalin gdzie występuje zjawisko kondensacji, które powoduje powstanie niebezpiecznych i agresywnych związków chemicznych w instalacji odprowadzenia spalin i zniszczenie kominów i ścian pomieszczeń przylegających do komina.

Producent kotła nie ponosi odpowiedzialności za zniszczenia oraz wszystkie skutki i konsekwencje związane z stosowaniem przewodów kominowych niezgodnych z wymaganiami. Obowiązkiem użytkownika jest zastosowanie odpowiednich środków i rozwiązań

Czopuch kotła należy podłączyć do komina za pomocą dodatkowego przyłącza stalowego o długości 400mm max wznoszącego się ku górze i przekroju nie mniejszym niż przekrój czopucha. Połączenie z kominem musi być szczelne i posiadać zamykane otwory wyczystek umożliwiające czyszczenie czopucha i połączenia. *Nie zaleca się łączenia dwóch lub więcej kotłów do wspólnego kolektora.*

Bardzo istotne znaczenie dla prawidłowej pracy kotła mają wymiary komina. Wysokość i przekrój powinny zapewnić wymagany ciąg kominowy, który ma szczególny wpływ na prawidłową pracę kotła. *Niewłaściwe wymiary przewodu kominowego wysokość i przekrój otworu komina są powodem niedostatecznego ciągu, co może prowadzić do wadliwej pracy kotła*

Wysokość komina powinna uwzględniać warunki położenia kotłowni w stosunku do innych obiektów. W przypadku komina stalowego, niez izolowanego, jego powierzchnia przekroju powinna być powiększona o 20%. Komin powinien być wyprowadzony min. 150cm ponad najwyższą krawędź dachu. Przewód kominowy powinien być wolny od innych podłączeń. Ściany kanału kominowego powinny być gładkie, szczelne oraz bez przewężeń i załamania. Dla zapewnienia dobrego ciągu, przed rozpoczęciem ogrzewania (lub po przerwach w paleniu) należy komin oraz kocioł starannie wygrzać i wysuszyć.

Do orientacyjnego doboru komina można posłużyć się wzorem:

$$F = \frac{0,003 \times Q \times 0,86}{v \cdot h} \quad (\text{m}^2)$$

gdzie:

Q – stanowi moc cieplną kotłów podłączonych do przewodu kominowego [kW],

h – wysokość komina mierzona od poziomu rusztu do wylotu [m].

Wielkość ciągu, wymaganą dla poszczególnych kotłów, podano w tabeli nr 2. Zapewnienie wymaganego ciągu powinno być poparte przez projektanta obliczeniami i doбором parametrów przewodu komina (przekroju i wysokości), przy uwzględnieniu stref klimatycznych i warunków terenowych. Zaleca się zastosowanie regulatora ciągu i nasad kominowych.

Instalacja kominowa powinna spełniać wymagania obowiązujących przepisów i norm w zakresie bezpiecznego odprowadzenia spalin. Ocenę stanu technicznego oraz potwierdzenie wymaganego dla danego kotła ciągu i parametrów komina, winien wykonać kominiarz

W normalnej pracy i eksploatacji kotła przy mocy znamionowej występuje bardzo duże prawdopodobieństwo powstania kondensacji spalin ze względu na dużą sprawność kotła powyżej 90% i niską temperaturę spalin poniżej 100°C.

Przewody kominowe należy wykonać z materiałów odpornych na działanie szkodliwych związków chemicznych w tym kwasów. W kominach już wybudowanych zastosowanie wkładów kominowych wykonanych ze stali szlachetnej i nasad kominowych.

Instalacja kominowa powinna spełniać wymagania obowiązujących przepisów i norm w zakresie bezpiecznego odprowadzenia spalin.

Ocenę stanu technicznego oraz potwierdzenie wymaganego dla danego kotła ciągu i parametrów komina, winien wykonać kominiarz.

7.2.1. Podstawowe wymagania dotyczące kominów

Komin musi być przede wszystkim bezpieczny i dlatego konieczne jest spełnienie pewnych zasadniczych wymagań w Ustawie Prawo Budowlane, które obejmują:

- bezpieczeństwo konstrukcji
- bezpieczeństwo pożarowe
- bezpieczeństwo użytkowania
- odpowiednie warunki higieniczne i zdrowotne oraz ochronę środowiska
- oszczędność energii.

Aby spełnić te wymagania, komin musi być wybudowany:

- przez osobę posiadającą wymagane uprawnienia budowlane
- z materiałów posiadających wymagane dopuszczenia do budowy kominów oraz odpornych na kancerogenne działanie szkodliwych substancji przy niskiej temperaturze spalin
- komin musi spełniać wymagania pod względem ciągu kominowego
- komin, przed oddaniem go do eksploatacji, musi być poddany kontroli i odbiorowi przez uprawnionego mistrza kominarskiego.
- spełniać wymagania eksploatacji przy niskich temperaturach spalin, zaleca się skorzystanie z porady specjalistycznej firmy w tym zagadnieniu.

7.3. Instalacja c.o.

Po ustawieniu kotła i podłączeniu do komina, należy kocioł podłączyć do instalacji c.o. W tym celu należy wykonać następujące czynności:

- podłączyć króciec zasilania kotła z instalacją c.o. w miejscu do tego przeznaczonym,
- podłączyć króciec powrotu kotła j.w.,
- podłączyć rury układu bezpieczeństwa zgodnie z **PN-91/B-02413**,
- napełnić instalację c.o. wodą aż do momentu uzyskania ciągłego przelewu z rury sygnalizacyjnej,
- podłączyć urządzenie sterujące i sprawdzić prawidłowe wykonanie instalacji elektrycznej,

Najważniejsze wymagania dotyczące urządzeń zabezpieczających to:

- naczynie wzbiorcze systemu otwartego o pojemności obliczonej zgodnie z pkt.2.5.1 PN-91/B-02413,
- rura bezpieczeństwa o średnicy uzależnionej od mocy cieplnej kotła wg tabeli nr 1,
- rura wzbiorcza, sygnalizacyjna, przelewowa i odpowietrzająca, a także cyrkulacyjna, pozwalająca utrzymywanie odpowiedniej temperatury w naczyniu i zabezpieczona przed zamarzaniem. Na rurach bezpieczeństwa niedopuszczalne jest stosowanie zaworów i zasuw, rura ta powinna być na całej długości wolna od przewężeń i ostrych załamania,
- w przypadku niemożności poprowadzenia rur bezpieczeństwa w jak najkrótszy i najprostszy sposób do naczynia, sposób ich prowadzenia jak również średnica powinny być zgodne z **PN-91/B-02413**.

Producent nie ponosi odpowiedzialności za nieprawidłową pracę kotła spowodowaną wadliwą i niezgodną z wymaganiami instalacją c.o.

W przypadku montażu do istniejącej instalacji c.o. należy sprawdzić stan techniczny (np. sprawdzić szczelność, przepłukać, wymienić armaturę itp.)

Podłączenie kotła do instalacji centralnego ogrzewania winna wykonać firma posiadająca stosowne uprawnienia, a fakt prawidłowego podłączenia winien być pisemnie potwierdzony przez instalatora na stronie: potwierdzenie montażu i zabezpieczenia kotła wg PN-91/B-02413- załączonej do niniejszej instrukcji. Podpisane potwierdzenie jest warunkiem gwarancji

kotła.

W układzie c.o. zaleca się zastosowania pompy obiegowej. W przypadku braku energii elektrycznej lub awarii pompy nastąpi jej zatrzymanie obiegu wody w instalacji oraz brak odbioru ciepła, co w konsekwencji może doprowadzić do gwałtownego wzrostu temperatury w kotle. W związku z tym należy wykonać z tzw. "obejście grawitacyjne", przez zastosowanie zaworu różnicowego, który w przypadku braku prądu umożliwi przepływ wody w instalacji.

Uzupełnienie wody w instalacji może być spowodowane tylko przez straty związane z parowaniem wody. Częste uzupełnianie wody świadczy o nieszczelności instalacji i jest niedopuszczalne. Grozi to powstawaniem kamienia kotłowego, który może doprowadzić do trwałego uszkodzenia kotła.

Przykładowe schematy zabezpieczeń systemu otwartego wg PN-91/B-02413 przedstawia rys. 1a, 1b, 1c.

Oznaczenia na rysunku:

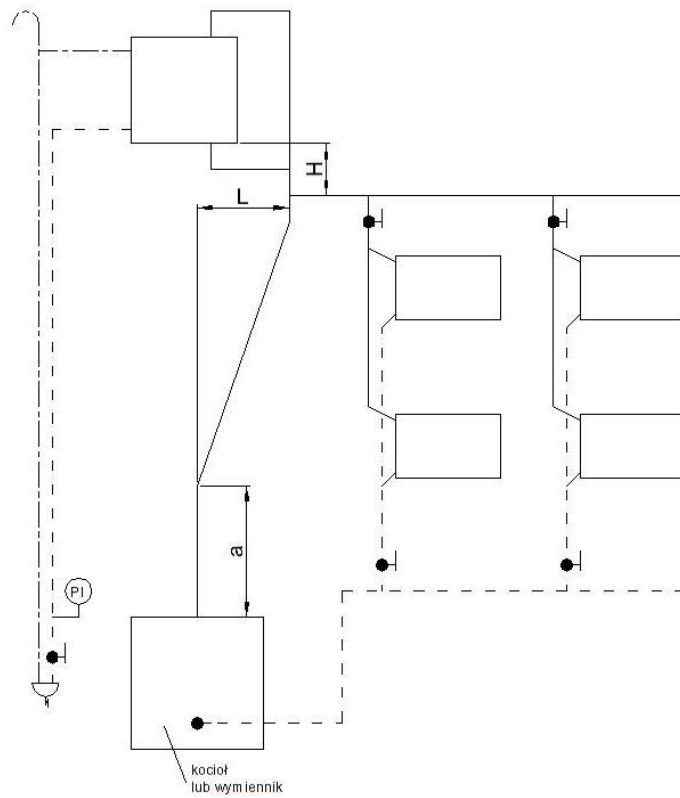
RO – rura odpowietrzająca, RS – rura sygnalizacyjna, RP – rura przelewowa, RB – rura bezpieczeństwa, RW – rura wzbiorcza

Poniższa tabela nr 1 przedstawia średnice nominalne i zewnętrzne rur bezpieczeństwa i wzbiorczej, w zależności od mocy cieplnej kotła centralnego ogrzewania.

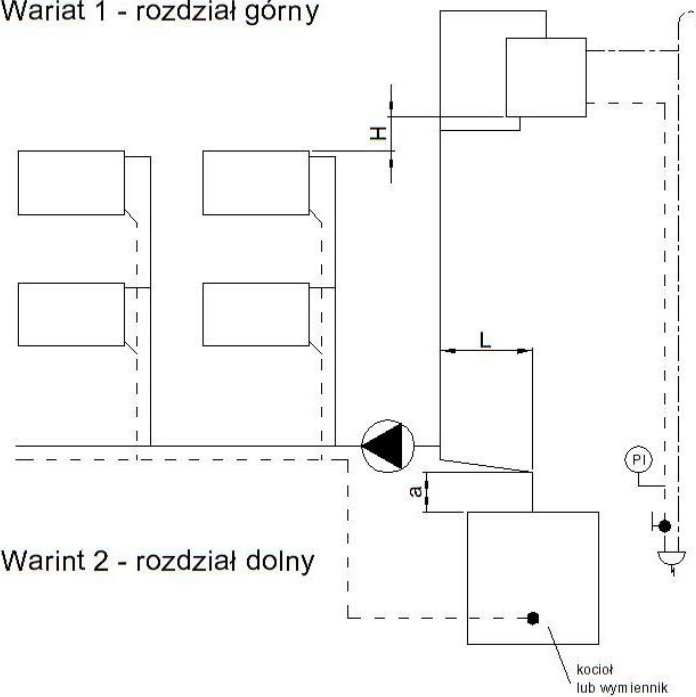
Tabela nr 1

WIELKOŚCI RUR ZABEZPIECZAJĄCYCH KOCIOŁ W UKŁADZIE OTWARTYM WG PN-91/B-02413					
<i>Moc cieplna kotła lub wymiennika* [kw]</i>		<i>Rura bezpieczeństwa [mm]</i>		<i>Rura wzbiorcza [mm]</i>	
<i>powyżej</i>	<i>do</i>	<i>Średnica nominalna</i>	<i>Średnica wewnętrzna</i>	<i>Średnica nominalna</i>	<i>Średnica wewnętrzna</i>
-	40	25	27,2	25	27,2
40	85	32	35,9		
85	140	40	41,8		
140	280	50	53	32	35,9
280	325	65	68,8	40	41,8
325	510			50	53
510	615	80	80	50	53
615	1000				
1000	1040	100	105,3	65	68,8
1040	2210				
2210	2275	-	-	80	80
2275	3685	-	-	100	105,3
3685	8160	-	-	-	-

**Dla rury wzbiorczej - moc cieplna źródła ciepła.*

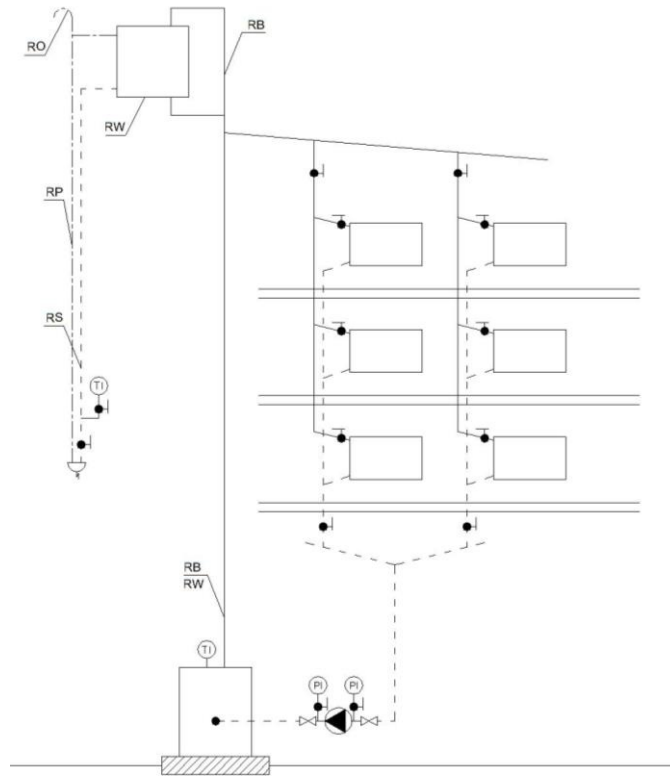


Wariant 1 - rozdział górny



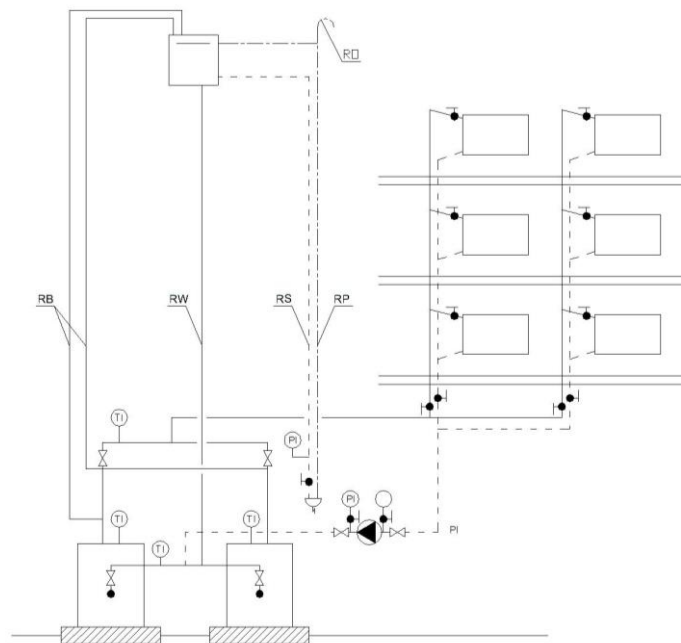
Rysunek 1a

Umieszczenie naczynia wzbiorczego ponad najwyższym punktem obiegu wody wg PN-91/B-02413.
Zależności pomiędzy odległościami - L , H , a są podane w normie



Rysunek 1b

chemat zabezpieczenia instalacji ogrzewania wodnego, wyposażonej w jeden iol lub wymiennik ciepła, rozdziel górný, pompa zamontowana na powrocie wg PN-91/B-02413.



Rysunek 1c

Schemat zabezpieczenia instalacji ogrzewania wodnego, wyposażonej w dwa lub wiêcej kotly lub wymienniki ciepła, rozdziel górný, pompa zamontowana na powrocie wg PN-91/B-02413.

7.4 Instalacja elektryczna

Instalacja elektryczna o napięciu sieciowym 230 V / 50 Hz, przeznaczona do zasilania urządzenia sterowniczego kotła (regulatora i wentylatora), powinna być wyposażona w przewód ochronny lub ochronno-neutralny z gniazdem wtykowym wyposażonym w bolec ochronny. Gniazdo wtykowe winno być zlokalizowane w bezpiecznej odległości od źródła emisji ciepła (kotła). Zaleca się by do zasilania kotła poprowadzony był odrębny obwód instalacji elektrycznej.

7.5 Napełnianie wodą

Przed przystąpieniem do rozpalania ognia w kotle należy napełnić wodą instalację grzewczą wraz z kotłem. Napełnienie należy prowadzić zgodnie z instrukcją wykonawcy instalacji. Dla sprawdzenia, czy instalacja została napełniona prawidłowo, należy odkręcić na kilkanaście sekund zawór na rurze sygnalizacyjnej - ciągły wypływ wody z rury sygnalizacyjnej świadczy o tym, że woda wypełnia naczynie zbiorcze umieszczone w najwyższym punkcie instalacji, a nie tylko rurę sygnalizacyjną. Uzupełnienie wody w kotle i instalacji winno odbywać się podczas przerwy w pracy kotła. Gdy temperatura wody w kotle jest wysoka należy ją wystudzić i uzupełnienie wykonać bardzo powoli lub wodą podgrzaną. Zaleca się stosowanie wody zmiękzonej. Po napełnieniu sprawdzić szczelność kotła i instalacji.

Odprowadzenie wody z rury przelewowej i sygnalizacyjnej należy umieścić w kotłowni i skierować do instalacji ściekowo-kanalizacyjnej np. do umywalki, kratki ściekowej.

Wylot z rur do odprowadzenia powinien być swobodny i zabezpieczony przed rozpryskiem gorącej wody.

7.6 Korozja niskotemperaturowa

Kocioł powinien być eksploatowany przy różnicy temperatur zasilania i powrotu w zakresie 20-15°C. oraz temperaturze powrotu nie mniejszej niż 50°C. W praktyce warunek ten jest trudny do spełnienia, ponieważ przeciętne warunki atmosferyczne w ciągu całego sezonu grzewczego „wymuszają” mniejsze nastawy, a z punktu widzenia trwałości kotła jest szkodliwe dla jego żywotności, gdyż spaliny są znacznie wychłodzone. Dłuższa praca kotła na niskich temperaturach może spowodować korozję, a co za tym idzie skrócenie żywotności kotła (nawet o kilka lat). Aby temu zapobiec producent przewiduje następujące rozwiązania:

- zastosowanie pompy obiegu kotłowego bezpośrednio pomiędzy zasilaniem a powrotem, która dokona podmieszania układu powrotu i zwiększenia temperatury w zależności od nastawy na sterowniku,
- zastosowanie układów podmieszania wyposażonych w cztero lub trójdrogowe zawory mieszające,
- korzystny wpływ na pracę i żywotność kotła ma również stosowanie np. tzw. „obiegów krótkich” tj. podłączenie bezpośrednio do kotła ogrzewacza ciepłej wody użytkowej, wyposażonego w wężownicę lub zbiornika akumulacyjnego

Opisane powyżej rozwiązania techniczne powodują ograniczenie wewnętrznej korozji, a tym samym przedłużenie jego eksploatacji.

Zastosowanie ochrony temperaturowej jest warunkiem koniecznym honorowania przez dostawcę kotła warunków gwarancji.

9. URUCHOMIENIE KOTŁA

Przed pierwszym i każdym następnym uruchomieniem kotła „**SLIM EKO**” należy sprawdzić prawidłowość podłączenia do instalacji c.o., spalinowej, elektrycznej, wentylacyjnej. Szczególną uwagę należy sprawdzić zabezpieczenie instalacji w układzie otwartym wg **PN-91/B-02413** oraz czy instalacja grzewcza jest prawidłowo napełniona wodą, oraz czy woda w instalacji i w kotle nie zamarzła.

Za sprawdzenie i odbiór techniczny kotła po montażu odpowiedzialny jest użytkownik lub jego przedstawiciel, który w porozumieniu z projektantem, instalatorem lub innym przedstawicielem w zakresie instalacji grzewczych powinien sporządzić protokół z czynności odbiorczych.

Instalator kotła po uruchomieniu i przekazaniu do eksploatacji powinien dokonać ustnego przeszkolenia obsługi a w uzasadnionych przypadkach szczegółowego instruktażu za pisemnym potwierdzeniem. Zaleca się również wykonanie pomiaru emisji po pierwszym uruchomieniu.

Szczegółowe informacje dotyczące rozpalania podają instrukcje obsługi (DTR) palnika i sterownika oraz wymagania dotyczące ich eksploatacji, konserwacji i obsługi.

Dotyczy to wszystkich rodzajów palników i paliw.

Przy rozpalaniu zimnego kotła może wystąpić zjawisko skraplania się pary wodnej na ścianach kotła, tzw. pocenie, dające złudzenie, że kocioł przecieka. Jest to zjawisko naturalne, które ustępuje po rozgrzaniu się kotła.

9.1. Próby wstępne

Przed pierwszym wstępnym uruchomieniem należy sprawdzić:

- stan połączeń podajnika z kotłem,
- osłony lub zabudowy mechanizmu napędowego,
- zabezpieczeń mechanicznych, termicznych i elektrycznych,
- stan izolacji oraz skuteczność zerowania,
- zawartość zasobnika paliwa.

W regulatorze istnieje możliwość ręcznego włączenia urządzeń wykonawczych, np. pompy, silnika podajnika lub dmuchawy. Umożliwia to sprawdzenie, czy dane urządzenia są sprawne i prawidłowo podłączone.

Pierwszego uruchomienia dokonuje uprawniony instalator, elektryk lub serwis producenta.

W celu uruchomienia należy:

- podłączyć zasilanie do sieci elektrycznej.
- sprawdzić działanie - załączanie i wyłączanie układu.
- włączyć podajnik, wentylator i inne urządzenia połączone z regulatorem

Urządzenie na próbach winno pracować luzem przez ok. 5 minut. Podajnik i wentylator ze względu na konstrukcję i specyfik działania powinien pracować bez drgań, zgrzytów i nadmiernego hałasu. Jeżeli taka sytuacja wystąpi to należy wykonać czynności sprawdzające i ustalić przyczynę a ewentualne nieprawidłowości skorygować.

9.2. Rozpalanie w kotle

Rozpalenie powoduje zainicjowanie procesu spalania a następnie automatyczną pracę kotła. Aby rozpać w kotle należy wykonać przewidziane do tego celu następujące zasadnicze i standardowe czynności:

napełnić zasobnik paliwa odpowiednim paliwem i zamknąć pokrywę
otworzyć drzwiczki paleniskowe i sprawdzić głowicę palnika czy została zamontowana do kotła i przygotowania do rozpalenia
włączyć zasilanie i uruchomić regulator wg instrukcji jego obsługi - parametry wpływające na proces rozpalania zgrupowane są w menu:

Od tego momentu kocioł będzie pracował automatycznie, stosownie do nastaw, jakie użytkownik ustawi na regulatorze postępując zgodnie z instrukcją obsługi regulatora, przeznaczonej dla użytkownika.

Popiół ze spalonego paliwa stopniowo spada do pojemnika na dnie paleniska, powodując samooczyszczenie się paleniska i palnika.

Szczegółowe informacje dotyczące rozpalania podają instrukcje obsługi (DTR) palnika i sterownika oraz wymagania dotyczące ich eksploatacji, konserwacji i obsługi.

Do kontroli płomienia w fazie rozpalania można wykorzystać drzwiczki paleniskowe z zachowaniem szczególnej ostrożności i pod warunkiem:

- powolnego i delikatnego uchylenia drzwiczek na szerokość ok. 3-5 cm.
- stać z boku w bezpiecznej odległości i nie nachylać się nad otwartymi drzwiczkami,
- w celu ewentualnej ingerencji należy wyłączyć kocioł,
- odczekać do momentu zaniku płomienia a następnie szerzej otworzyć drzwiczki
- obsługiwać kocioł w rękawicach, okularach i z nakryciem głowy

Tylko opisane wyżej postępowanie umożliwia bezpieczną obserwację i kontrolę.

9.2.1. Uzupelnianie paliwa

Zachowanie ciągłości procesu palenia wymaga okresowego uzupełniania zbiornika w paliwo. Częstotliwość uzupełniania zależy od intensywności procesu palenia i należy ustalać indywidualnie w miarę potrzeb w oparciu o doświadczenie. Przeciętnie kontrola i uzupełnianie paliwa następuje co 2÷3 dni. Uzupelnienie paliwa należy przeprowadzić przy wyłączonym sterowniku (kotle). Z taką samą częstotliwością opróżniać popielnik.

Eksploatacja kotła poniżej minimalnego poziomu paliwa w zbiorniku jest zabroniona.

Brak paliwa powoduje trwałe zatrzymanie procesu palenia i wymaga ponownego rozpalania w kotle.

Do zasobnika należy zasypywać suche paliwo. W czasie pracy kotła, pokrywa zbiornika winna być szczelnie zamknięta.

Paliwo nie powinno zawierać zanieczyszczeń mechanicznych takich jak np. gwoździe, śruby, kamienie, kawałki drewna, drutu, sznurka, worka itp.

Aby, temu zapobiec oraz uniknąć awarii i przestojów należy wzrokowo ocenić stan zanieczyszczenia a zbędne i niebezpieczne w/w przedmioty usunąć z paliwa a następnie przesortowanie i zasypać do zasobnika. W przeciwnym wypadku zachodzą mogą awarie prowadzące do częstego blokowania spirali podajnika

Jeżeli w czasie załadunku suchego i pylistego paliwa do zasobnika zapylenie jest duże należy zadbać, aby ewentualne pylenie ograniczyć do minimum, (np. przez powolny zasyp) lub zastosować zamknięty system zasypu paliwa do zasobnika (np. przenośniki ślimakowe, transport pneumatyczny). W sytuacjach koniecznych zastosować system odpowiednich czujników i sygnalizacji zapylenia.

Każde zapylenie może stwarzać potencjalne, minimalne zagrożenie wybuchem.

Przy zastosowaniu się do w/w zaleceń praktycznie zagrożenie wybuchem nie istnieje.

9.3.Regulacja mocy

W celu regulacji mocy kocioł „**SLIM EKO**” jest wyposażony jest w mikroprocesorowy regulator temperatury, który umożliwia w zależności od potrzeb eksploatację z odpowiednią wydajnością.

Regulator posiada mechanizm modulacji mocy kotła – pozwalający stopniowo zmniejszać jego moc w miarę zbliżania się temperatury kotła do wartości zadanej.

Regulator automatycznie decyduje o mocy palika, z którą będzie pracował kocioł tak, aby utrzymywać temperaturę kotła na zadanym poziomie. Regulator korzysta ze zdefiniowanych algorytmów regulacji. Szczegóły dotyczące regulacji i sterownia procesem spalania zawiera instrukcja obsługi sterownika.

8.4. Bezpieczeństwo eksploatacji

Kocioł nie wymaga stałej obsługi polegającej na bezpośredniej obserwacji procesu spalania, jednak wymagany jest nadzór przez przeszkoloną obsługę, która sprowadza się do codziennej kontroli prawidłowości pracy kotła i działania układu sterowania oraz instalacji zgodnie z warunkami i wymaganiami zawartymi w DTR.

Staranne czyszczenie ma zasadniczy wpływ na poprawną pracę, zachowanie dobrego ciągu i sprawności kotła, oszczędne zużycie paliwa oraz żywotność kotła. Czyszczenie nie następuje żadnych trudności, jeżeli będzie prowadzone systematycznie. Brak czyszczenia powoduje:

- trudne do usunięcia zanieczyszczenia- spieki, nagar
- zakłócenia stabilnego procesu spalania,
- znaczne zwiększenie zużycia paliwa, zmniejszenie sprawności kotła,
- wydobywanie się dymu przez ewentualne nieszczelności

Ochrona kotła i instalacji spalinowej przed niskimi temperaturami wody i spalin przez zastosowanie dodatkowego obiegu wody kotłowej (ochrona temperaturowa) i specjalnych

kominów.

Eksploatacja kotła przy niskim obciążeniu cieplnym i niskiej temperaturze spalin powoduje:

- kondensację spalin i zawilgocenie komina a w konsekwencji jego zniszczenie.
- tworzenie kondensatu (mazistej cieczy) i powodowanie intensywnej korozji kotła,

Należy temu przeciwdziałać przez zastosowanie odpowiednich kominów i ochrony niskotemperaturowej kotła

Zła jakość paliwa, niska wartość opałowa, duża zawartość popiołu, wilgotność i obecność niepalnych związków powodują poza obniżeniem parametrów cieplno- emisyjnych szybkie zanieczyszczenie palnika żużlem, popiołem oraz utrudnia i uniemożliwia palenie.

Brak wentylacji i wilgoć w kotłowni, a szczególnie posadzki znacznie skraca żywotność kotła.

Nieprawidłowe zabezpieczenie kotła grozi jego poważnym uszkodzeniem i niebezpieczeństwem dla użytkownika

Zabrania się otwierania czasie pracy kotła drzwiczek i wykorzystywania ich do stałej obserwacji spalania oraz do odżużlania palnika i paleniska
Niespełnienie tego warunku grozi poparzeniem obsługi i pożarem.

Dla własnego bezpieczeństwa użytkownik powinien żądać od instalatora potwierdzenia zabezpieczenia kotła w układzie otwartym wg PN-91/B-02413

Producent kotła nie ponosi odpowiedzialności za stan techniczny i wykonanie instalacji c.o.

8.5. Zaburzenia pracy kotła- zakłócenia

Przyczyną zakłóceń i niedomagań w pracy kotła są:

1. zła jakość paliwa,
2. niewłaściwy rodzaj komina i niedostateczny ciąg,
3. zanieczyszczenie kotła, szczególnie kanałów konwekcyjnych,
4. brak wentylacji w pomieszczeniu kotłowni,
5. brak dopływu powietrza do palnika retortowego,
6. uszkodzenie podajnika paliwa, sterownika, wentylatora,

<i>Niedomagania</i>	<i>Przyczyna złej pracy</i>	<i>Sposoby postępowania</i>
<i>Kocioł nie osiąga mocy nominalnej</i>	• niewłaściwe paliwo	• zastosować paliwo o parametrach zgodnych z DTR palnika
	• niewłaściwa regulacja kotła	• sprawdzić nastawy sterownika
	• niedostateczny ciąg kominowy	• sprawdzić drożność czopucha oraz przewodu

		kominowego
	<ul style="list-style-type: none"> • zanieczyszczony kocioł 	<ul style="list-style-type: none"> • wyczyścić kocioł i wymiennik ciepła (kanały spalinowe)
	<ul style="list-style-type: none"> • niewystarczający nawiew w kotłowni lub jego brak 	<ul style="list-style-type: none"> • sprawdzić lub wykonać nawiew powietrza do kotłowni
	<ul style="list-style-type: none"> • niski poziom wody w instalacji, zapowietrzony układ 	<ul style="list-style-type: none"> • uzupełnić wodę (przelew z naczynia zbiorczego, odpowietrzyć układ.
	<ul style="list-style-type: none"> • wadliwy lub niewłaściwie umieszczony czujnik temperatury wody w tulejce pomiarowej 	<ul style="list-style-type: none"> • sprawdzić czujnik i jego zamontowanie
<i>Paliwo nie spala się całkowicie</i>	<ul style="list-style-type: none"> • nieprawidłowe nastawy czasu podawania paliwa i przerwy 	<ul style="list-style-type: none"> • sprawdzić i zweryfikować nastawy sterownika
	<ul style="list-style-type: none"> • niewłaściwa ilość powietrza do spalania 	<ul style="list-style-type: none"> • wyregulować nadmuch wentylatora przysłoną lub nastawą w sterowniku
	<ul style="list-style-type: none"> • paliwo niezgodne z wymaganiami 	<ul style="list-style-type: none"> • zastosować właściwe paliwo
<i>Podajnik nie podaje paliwa</i>	<ul style="list-style-type: none"> • brak paliwa w zbiorniku 	<ul style="list-style-type: none"> • uzupełnić paliwo
	<ul style="list-style-type: none"> • zablokowany podajnik 	<ul style="list-style-type: none"> • zlokalizować przedmiot blokujący podajnik i usunąć
	<ul style="list-style-type: none"> • zadziałanie zabezpieczenia STB 	<ul style="list-style-type: none"> • sprawdzić przyczynę zadziałania i zresetować wyłącznik STB
	<ul style="list-style-type: none"> • uszkodzony silnik przekładni 	<ul style="list-style-type: none"> • powiadomić serwis producenta
	<ul style="list-style-type: none"> • uszkodzony sterownik 	<ul style="list-style-type: none"> • powiadomić serwis producenta
<i>Niekontrolowane wyłączenie się kotła</i>	<ul style="list-style-type: none"> • niewłaściwe nastawy parametrów sterownika 	<ul style="list-style-type: none"> • sprawdzić nastawy sterownika
	<ul style="list-style-type: none"> • uszkodzenie 	<ul style="list-style-type: none"> • powiadomić serwis

	sterownika	producenta
Wydobywanie się spalin z kotła lub zbiornika paliwa	<ul style="list-style-type: none"> • otwarte drzwiczki, otwory wyczystne kotła lub pokrywa zbiornika 	<ul style="list-style-type: none"> • sprawdzić czy drzwiczki lub pokrywa są zamknięte
	<ul style="list-style-type: none"> • uszkodzone uszczelnienie drzwiczek kotła lub pokrywy zbiornika 	<ul style="list-style-type: none"> • sprawdzić zamknięcie i szczelność drzwiczek i pokrywy
	<ul style="list-style-type: none"> • brak lub niedrożna wentylacja wyciągowa w kotłowni 	<ul style="list-style-type: none"> • sprawdzić efektywność działania wentylacji wyciągowej a w przypadku braku wykonać
	<ul style="list-style-type: none"> • brak przeglądów i czyszczenia kotła i palnika 	<ul style="list-style-type: none"> • zadbać o stan techniczny- czyszczenie, przeglądy, konserwacja
	<ul style="list-style-type: none"> • nieprawidłowe położenia drzwiczek kotła lub pokrywy zbiornika 	<ul style="list-style-type: none"> • wyregulować zawiasami, uchwyty, zaciskami – prawidłowe ustawienie drzwiczek lub pokrywy
	<ul style="list-style-type: none"> • niedostateczny ciąg kominowy 	<ul style="list-style-type: none"> • sprawdzić przewód kominowy, wezwać kominarza, wyczyścić komin
	<ul style="list-style-type: none"> • zanieczyszczona lub niedrożna komora powietrza palnika 	<ul style="list-style-type: none"> • wyczyścić i udrożnić komorę powietrzną palnika
Wyciek wody z kotła	<ul style="list-style-type: none"> • wystąpiło zjawisko „pocenia się kotła” 	<ul style="list-style-type: none"> • nastawić temperaturę pracy kotła powyżej 50°C
	<ul style="list-style-type: none"> • nieszczelność części wodnej korpusu kotła 	<ul style="list-style-type: none"> • powiadomić serwis producenta
Niszczanie komin	<ul style="list-style-type: none"> • niewłaściwie dobrany komin ze względu na niską temperaturę spalin 	<ul style="list-style-type: none"> • zalecany kontakt ze specjalistą instalacji spalinowych zmodernizować komin, zastosować wkład kominowy,

W przypadku innych i nietypowych niedomagań w eksploatacji kotła należy skontaktować się z serwisem producenta kotła

Szczegółowe rodzaje i przyczyny zaburzeń w pracy palnika i sterownika oraz sposoby ich usuwania podają instrukcje ich obsługi (DTR).

Wszelkie poważniejsze naprawy i remonty kotła powinny być wykonane przez firmę posiadającą odpowiednie uprawnienia instalatorskie. Natomiast naprawy i konserwacje osprzętu kotła wykonują producenci tego osprzętu lub serwis producenta kotła.

9. CZYSZCZENIE I KONSERWACJA KOTŁA

Staranne czyszczenie ma zasadniczy wpływ na poprawną pracę, zachowanie dobrego ciągu i sprawności, oszczędne zużycie paliwa oraz żywotność kotła.

Kocioł wymaga okresowego czyszczenia i konserwacji. Szczególnie ważne ze względu na właściwą eksploatację i efektywność spalania jest systematyczne czyszczenie kotła, szczególnie płomieniówek, kanałów dymnych i czopucha oraz palnika. Dokładne czyszczenie kotła należy przeprowadzać, co kilka dni w miarę potrzeb w zależności od stopnia zanieczyszczenia powierzchni kotła

Wszelkie czynności serwisowe w zakresie regulacji, konserwacji, napraw, czyszczenia itp. należy wykonać przy wyłączonym kotle z eksploatacji, podczas postojów i wyjęciu wtyczki z gniazda. Przed rozpoczęciem czyszczenia należy odczekać odpowiedni czas, aby wystudzić kocioł i przewietrzyć.

Zaleca się zbadać stężenie tlenku węgla przy pomocy specjalistycznego miernika oraz upewnieniu się, że stężenie jest w normie nie zagraża życiu i zdrowiu osoby obsługującej.

Grubość warstwy zanieczyszczeń (pył, sadza) na kanałach nie powinna przekraczać ok. 2mm. Dla ich usunięcia należy odkręcić lub otworzyć drzwiczki przednie oraz pokrywy wyczystek. W pierwszej kolejności wyczyścić płomieniówki szczotką drucianą (wyciorem) o średnicy dopasowanej do średnicy płomieniówek. Następnie czyścić gracką kanały wymiennika pionowego zrzucając na dół zanieczyszczenia z coraz niższych powierzchni kanałów konwekcyjnych.

W podobny sposób czyścić pozostałe ściany wszystkich wewnętrznych elementów kotła. Osady sadzy, popiołu, pyłu, szlaki należy usunąć na zewnątrz kotła przez otwarte drzwiczki paleniskowe. W celu usunięcia osadów z komory wymiennika pionowego należy wyjąć szufladę z komory paleniskowej i umożliwić dostęp do komory osadczej poprzez otwór w przegrodzie paleniska.

Po zakończeniu czyszczenia kotła zamknąć wszystkie drzwiczki i pokrywy wyczystek oraz sprawdzić ich szczelność.

Należy również okresowo czyścić palnik i zespół podajnika, sterownik kotła nie dopuszczając do gromadzenia się kurzu i popiołu na tych elementach oraz wykonać przegląd i konserwację wg ich instrukcji obsługi (DTR).

Po zakończonym sezonie grzewczym nie należy spuszczać wody z kotła, natomiast dokładnie

oczyścić palenisko i kanały spalinowe. Dokonać przeglądu technicznego całego kotła i palnika w przypadku stwierdzenia usterek dokonać naprawy lub wymienić elementy uszkodzone na nowe (drzwiczki, pokrywy, gałki, rękoje ści, uszczelki, itp.) Przy prawidłowej eksploatacji po sezonie grzewczym może zająć konieczność usunięcia jedynie małych usterek.

Typowe czynności czyszczenia i konserwacji komory paleniskowej nie wymagają wyjścia do wewnątrz kotła, należy jej wykonać przez otwór paleniska stojąc na posadzce za pomocą narzędzi (graca, hak).

W przypadku, gdy zachodzi konieczność wejścia na niebezpieczne wysokości na czas obsługi, czyszczenia, konserwacji, naprawy należy miejsce pracy wyposażyć w kładki i pomosty z odpowiednimi barierkami –wymagany przy pracach wykonywanych na niebezpiecznej wysokości. Obsługa powinna posiadać odpowiednie kwalifikacje i być wyposażona w pasy bezpieczeństwa, uprząż, sprzęt do tego rodzaju prac.

Czopuch oczyścić poprzez jego wyczystkę górną kotła lub łącznik do komina o ile komin został w taki wyposażony. Można zrzucić zanieczyszczenia do komina, a następnie usunąć je przez dolną wyczystkę w kominie.

Przy przedłużonych czopuchach lub o innej konfiguracji kolektorach i kanałach łączących kocioł z kominem, do ich czyszczenia powinien być wykonany otwór wyczystny.

W trakcie czyszczenia używać lamp przenośnych na napięcie nie większe niż 24V.

10. WARUNKI BEZPIECZEŃSTWA P.POŻ

- kocioł wykonany jest z materiałów niepalnych
- w pomieszczeniu kotłowni zabrania się magazynować innych materiałów łatwopalnych (farby, rozpuszczalniki, oleje itp.)
- w bezpośredniej bliskości kotła nie magazynować paliwa – zaleca się składować paliwo w osobnym lub wygrodzonym pomieszczeniu z zachowaniem wymaganych bezpiecznych odległości i niepalnych materiałów.
- zaleca się umieszczenie w kotłowni gaśnicy, czujnika czadu i dymu,
- przed rozpoczęciem sezonu grzewczego i sukcesywnie w czasie jego trwania zlecić kominiarzowi czyszczenie przewodu kominowego w celu usunięcia sadzy i wyeliminowanie zagrożenia zapalenia się jej.

Bezwzględnie zabrania się eksploatacji kotła z otwartymi drzwiczkami paleniskowymi i otworami wyczystnymi.

11. AWARYJNE ZATRZYMANIE KOTŁA

W przypadku stanów awaryjnych, takich jak przekroczenie temperatury 100°C, wzrost ciśnienia, stwierdzenie nagłego dużego wycieku wody w kotle lub instalacji c.o. pęknięcia rur, grzejników, armatury towarzyszącej (zawory, zasuw, pompy), wydobywania się spalin lub wody z komina oraz innych zagrożeń należy:

wyłączyć sterownik, co powoduje zatrzymanie podajnika paliwa oraz usunąć w bezpieczny sposób żar z retorty, najlepiej do szuflady lub innego niepalnego pojemnika.

stwierdzić przyczynę awarii, a po jej usunięciu i stwierdzeniu, że kocioł i instalacja są sprawne technicznie, przystąpić do ponownego uruchomienia kotła w razie innych dodatkowych problemów skontaktować się z serwisem producenta

12. WYŁĄCZENIE KOTŁA Z PRACY

Po zakończeniu sezonu grzewczego lub w innych przypadkach planowanego wyłączenia kotła z eksploatacji, kocioł należy dokładnie oczyścić, pamiętając w szczególności o komorze paleniskowej, popielnikowej, wymienniku konwekcyjnym.

Ze względu na specyfikę pracy kotła w normalnych warunkach jego eksploatacji zgodnie z DTR i zabezpieczeniu w systemie otwartym wg PN-91/B-2413 w przypadku braku energii elektrycznej kocioł zostaje samoczynnie wygaszony i nie stwarza zagrożenia.

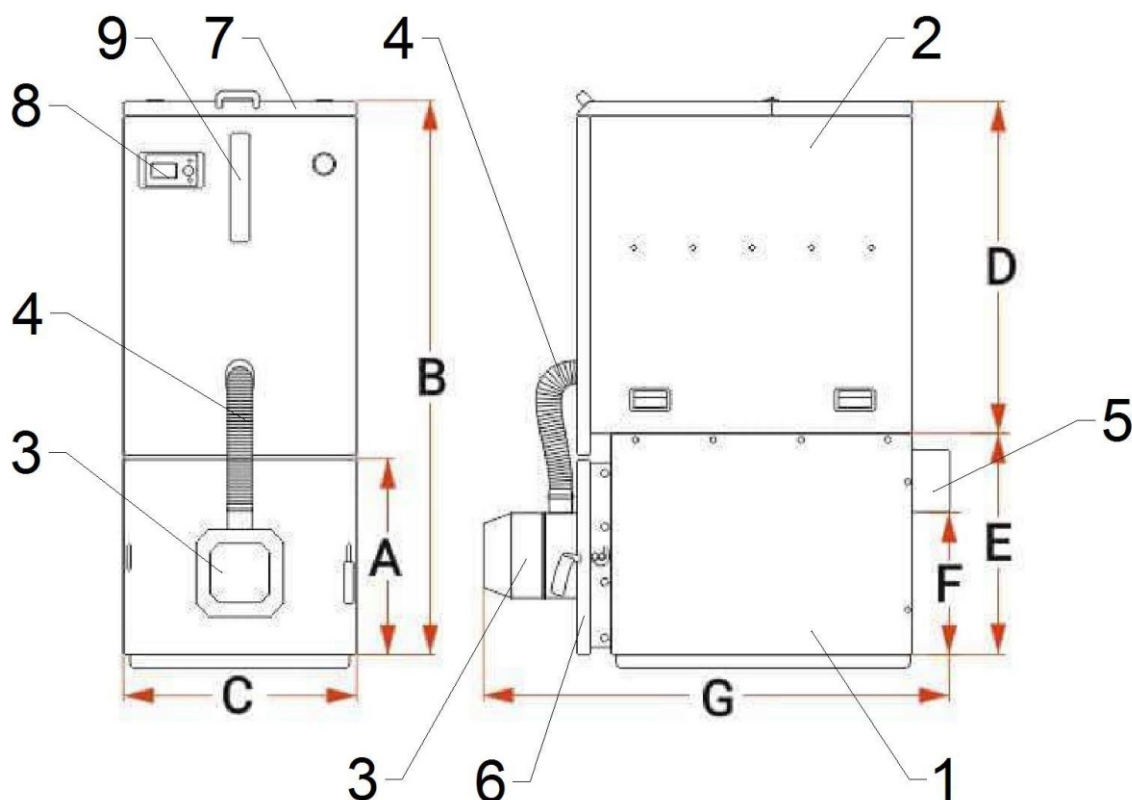
13. DANE TECHNICZNOEKSPLOATACYJNE

Podstawowe dane typoszeregu kotłów „**SLIM EKO**” w zakresie parametrów techniczno-eksploatacyjnych oraz wymiarów podanych na rysunku nr 2 przedstawiono w tabeli 2.

Tabela 2

Typ kotła "SLIM EKO"		SLIM EKO 12	SLIM EKO 16	SLIM EKO 20
Znamionowa moc cieplna	kW	12	16	20
Znamionowa Ilość spalin	g/s	10	13	16
Znamionowa temp. spalin	°C	100÷110		
Minimalna moc cieplna	kW	3,6	4,8	6
Minimalna Ilość spalin	g/s	4,4	5,9	7,3
Minimalna temp. spalin	°C	80 ÷ 90		
Opory przepływu wody Δt=20	Pa	90	155	240
Opory przepływu wody Δt=10	Pa	360	620	960
Pow.ogrzw. pomieszczenia	m ²	do 120	120÷160	160÷200
Pojemność wodna	dm ³	63		
Zużycie paliwa-max	kg/h	2,7	3,6	4,4
Pojemność zbiornika paliwa	m ³	0,1÷0,15		
Ciąg kominowy	Pa	16	18	20
Masa zestawu bez wody	kg	300		
Ciśnienie robocze	MPa	0,12 (0,15 0,20 0,25)		
Ciśnienie próby wodnej	MPa	0,25 (0,30 0,35 0,40)		
Sprawność cieplna	%	90 ÷ 92		
Max. temperatura robocza	°C	90		
Min. temperatura powrotu	°C	55		
Min. temp. wody kotłowej	°C	10		
Wymiary	A	mm	560	
	B	mm	1430	
	C	mm	590	
	D	mm	840	
	E	mm	560	
	F	mm	350	
	G	mm	1200	
	DN - króćców	mm	25	
φ - czopucha	mm	160		
Zasilanie elektryczne 50Hz	V / W	230/100÷150		
Emisja hałasu	dB	52,1		

Powierzchnia ogrzewanego pomieszczenia jest orientacyjna i nie uwzględnia specyfiki danego budynku lub obiektu. Dotyczy budynków średnio i dobrze izolowanych (współczynnik strat ciepła ok. 90-120 W/m²) przy mocy znamionowej kotła.



Rys.2. Kocioł „SLIM EKO”

1-zabudowa kotła, 2- zabudowa zasobnik paliwa, 3- palnik pelletowy, 4- rura podajnika, 5- czopuch, 6- drzwiczki paleniska, 7- pokrywa zbiornika, 8- sterownik, 9- wziernik

Uwaga!

Pod obudową znajdują się króćce zasilania i powrotu, spustowy, kontrolno- pomiarowe, czujnika temperatury, STB.

14. UWAGI KOŃCOWE

Użytkownik winien dokładnie zapoznać się i zrozumieć niniejszą instrukcję obsługi (DTR) oraz urządzeń wyposażenia (podajnik, sterownik, wentylator i inne).

Dla własnego bezpieczeństwa użytkownik powinien żądać od instalatora potwierdzenia zabezpieczenia kotła w układzie otwartym tj. wg PN-91/B-02413.

W pomieszczeniu kotłowni w widocznym miejscu wywiesić warunki bezpiecznej eksploatacji kotłów.

W związku z ciągłym postępem technicznym producent wprowadza bieżąco zmiany konstrukcyjne w kotłach, doskonalące ich funkcjonowanie. Dostarczone kotły w drobnych szczegółach mogą odbiegać od zaprezentowanych w instrukcji lub ofercie.

Nieprawidłowe zabezpieczenie kotła grozi jego poważnym uszkodzeniem i zagrożeniem bezpieczeństwa dla użytkownika.

Producent kotła nie ponosi odpowiedzialności za stan techniczny i wykonanie wszystkich wymaganych instalacji oraz stosowanie kominów nie przystosowanych do niskich temperatur spalin.

Wymaga się stosowania dobranych przez specjalistę z branży instalacji spalinowych, przewodów kominowych z materiałów odpornych na działanie szkodliwych związków chemicznych w tym kwasów.

15. OCHRONA ŚRODOWISKA

Kocioł został wykonany z materiałów neutralnych dla środowiska. Po wyeksploatowaniu i zużyciu kotła należy dokonać demontażu i kasacji. Demontaż poszczególnych elementów kotła z uwagi na prostotę jego konstrukcji, nie wymaga specjalnego opisu. Zużyte części metalowe należy złomować. Pozostałe części składować zgodnie z wymaganiami w tym zakresie a następnie przekazać do punktów zajmujących się utylizacją.

15.1. Hałas

Ze względu na przeznaczenie i specyfikę pracy podajnika wyeliminowanie hałasu w samym źródle jest niemożliwe, jednak ze względu na krótką i cykliczną pracę podajnika generalnie tego rodzaju hałas nie stwarza zagrożenia.

W sytuacjach koniecznych należy dokonać emisji hałasu zgodnie z wymaganiami i zastosować metodykę pomiarów zgodną z: PN-EN ISO 3746: 1999.

Wg pomiarów emisja hałasu wynosi 52,1 dB - sprawozdanie z badań nr 02/01EH/2020

16. RYZYKO SZCZĄTKOWE

Mimo, że producent bierze odpowiedzialność za konstrukcję i oznakowanie kotła w celu eliminacji zagrożeń podczas pracy, jak również podczas obsługi i konserwacji, to jednak pewne elementy ryzyka są nie do uniknięcia.

Ryzyko szczątkowe wynika z błędnego lub niewłaściwego zachowania się obsługującego kocioł, dlatego w każdej sytuacji należy kierować się podstawowymi zasadami bezpieczeństwa i racjonalnym postępowaniem.

Przy ocenie i przedstawianiu ryzyka szczątkowego kocioł traktuje się, jako urządzenie, które do momentu uruchomienia produkcji zaprojektowano i wykonano według obecnego stanu techniki zgodnie z uznaną praktyką inżynierską.

W celu zwrócenia uwagi użytkownika i obsługi kocioł został oznakowany odpowiednimi symbolami, znakami, uwagami w DTR o występującym zagrożeniu, niedozwolonym sposobie użycia - których użytkownik powinien bezwzględnie przestrzegać.

16.1 Przyczyny powstawania ryzyka szczątkowego i sposoby jego eliminacji

Ryzyko szczątkowe istnieje w przypadku niedostosowania się do wyszczególnionych zaleceń i wskazówek podanych w DTR kotła i jego wyposażenia

Największe niebezpieczeństwo występuje przy wykonywaniu zabronionych czynności:

1. Używanie kotła do innych celów niż opisane w DTR.

uważne czytanie i dokładne zapoznanie się przez osoby obsługujące z DTR kotła i instrukcjami obsługi podajnika, sterownika, wentylatora i innych urządzeń wyposażenia

prawidłowa i bezpieczna eksploatacja kotła oraz uzyskanie deklarowanych parametrów jest możliwa tylko przy stosowaniu wszystkich wymagań, zaleceń i przestrzeganiu ostrzeżeń, nakazów i zakazów

2. Niespełnienie wymagań dotyczących otwartego układu i systemów zabezpieczenia

zabezpieczenie kotła wyłącznie wg PN-91/B-02413 i jego potwierdzenie przez instalatora.

Zastosowanie STB i zabezpieczeń mechanicznych i elektrycznych

3. Obsługa przez osoby niepełnoletnie jak również niezapoznane z DTR z instrukcjami obsługi urządzeń wyposażenia i nieprzeszkolone w zakresie BHP

przestrzegać wszystkich zakazów związanych z obsługą podanych w DTR.

bezwzględny zakaz obsługi kotłów (o mocy powyżej 50kW) przez osoby nieposiadające ważnego uprawnienia oraz osoby niepełnoletnie, nieprzeszkolone, będące pod wpływem alkoholu lub innych środków odurzających

4. Pozostawienie kotła w czasie pracy bez nadzoru i obsługi

przeprowadzić kontrole procesu spalania w miarę potrzeb, minimum kilka razy na dobę.

wyposażyc kotłownię w czujnik czadu i dymu.

5. Dokonywanie samowolnie jakichkolwiek przeróbek

zakaz ingerencji w konstrukcje kotła i urządzeń wyposażenia oraz układ zabezpieczeń, instalację grzewczą i system zabezpieczeń może wykonać tylko specjalista instalator, wykonywanie wszelkich napraw instalacji elektrycznej i sprawdzanie skuteczności ochrony p.por. wyłącznie przez uprawnionego elektryka,

6. Brak wymaganej ostrożności i odwrócenie uwagi podczas obsługi

zakaz wkładania rąk w niebezpieczne i zabronione gorące miejsca kotła i podajnika oraz obsługa kotła bez środków ochronnych (rękawic, okularów, nakrycia głowy), zakaz eksploatacji kotła przy otwartych drzwiczkach lub pokrywach otworów i włączów.

7. Niespełnienie wymagań dotyczących specyfiki komina

wykonywanie instalacji odprowadzenia spalin i komina przystosowanych do eksploatacji kotła przy niskich temperaturach spalin

Warunki bezpiecznej eksploatacji kotłów

Podstawowym warunkiem bezpieczeństwa eksploatacji kotłów jest wykonanie instalacji zabezpieczenia zgodnie z PN-91/B-02413. Ponadto należy przestrzegać n/w zasad:

1. Zabrania się eksploatacji kotła przy spadku poziomu wody w instalacji poniżej poziomu określonego w instrukcji eksploatacji kotłowni.

2. W czasie eksploatacji zabrania się wkładania rąk w niebezpieczne miejsca (palnik, wentylator, palenisko, popielnik itp.) Do obsługi kotłów używać rękawic, okularów ochronnych i nakrycia głowy.
3. Nie otwierać drzwiczek w czasie pracy kotła. W przypadku konieczności otwarcia wyłączyć kocioł i nie stawać na wprost otworu, lecz z boku.
4. Utrzymywać porządek w kotłowni, gdzie nie powinny znajdować się żadne przedmioty niezwiązane z obsługą kotłów.
5. Przy obsłudze kotła w zakresie czyszczenia i konserwacji używać oświetlenia o napięciu nie większym niż 24V lub latarek akumulatorowych.
6. Dbać o dobry stan techniczny kotła wraz z wyposażeniem oraz wykonanych wszystkich instalacji niezbędnych do prawidłowej jego eksploatacji.
7. W okresie zimowym nie należy stosować przerw w ogrzewaniu, które mogłyby spowodować zamarznięcie wody w instalacji lub jej części, co jest szczególnie groźne, gdyż rozpalanie w kotle przy niedrożnej instalacji c.o., może prowadzić do poważnych zniszczeń.
8. Napełnianie instalacji i jej rozruch w okresie zimowym musi być prowadzone ostrożnie. Napełnianie instalacji w tym okresie musi być dokonywane wodą gorącą, tak, aby nie doprowadzić do zamarznięcia wody w instalacji w czasie napełniania.
9. Niedopuszczalne jest rozpalanie w palniku i kotle przy użyciu środków łatwopalne i wybuchowych. jak benzyna, nafta. Do rozpalania można stosować specjalne podpałki.
10. Uwzględnić specyficzne wymagania dla kominów.
7. 11. Nie zakrywać otworów wentylacyjnych
12. W uzasadnionych przypadkach zagrożenia pożarem obiektu wezwać straż pożarną (np. zapłon sadzy w kominie).
13. Wszelkie usterki kotła niezwłocznie usuwać. Obsługę instalacji elektrycznej może wykonać uprawniony elektryk.
14. Zwracać uwagę na zagrożenia związane z ryzykiem szczątkowym.
15. Należy zapewnić takie warunki eksploatacji kotła, aby temperatura wody kotłowej nie spadła poniżej 10°C. Przy jakimkolwiek podejrzeniu możliwości zamarznięcia wody w instalacji c.o. a w szczególności w układzie bezpieczeństwa kotła, należy sprawdzić drożność układu.

***W przypadku braku drożności układu zabezpieczenia i instalacji,
rozpalanie kotła jest zabronione.***

Zabrania się dopuszczania zimnej wody do rozgrzanego kotła i zalewania paleniska!

Zagrożenia wynikające z niewłaściwego użytkowania kotła

<i>Przyczyna zagrożenia</i>	<i>Przewidywany możliwy skutek</i>	<i>Sposób zapobiegania</i>
Zabezpieczenie kotła niezgodnie z wymaganiami	Rozerwania- zniszczenie kotła, wybuch	Zabezpieczenie kotła w układzie otwartym zgodnie z PN-91/B 02413 i DTR
Zamarznięcie wody w kotle wraz z instalacją c.o.	Rozerwania- zniszczenie kotła, wybuch	Właściwie izolować instalację c.o. oraz naczynie zbiorcze
Składowanie w pobliżu kotła materiałów łatwopalnych oraz wybuchowych np.: rozpuszczalniki, farby, itp.	Pożar, wybuch	Usuwanie wszelkich substancji, materiałów łatwopalnych z obszaru zagrożenia
Pozostawienie otwartych drzwiczek, pokryw lub włazów, otworów wyczystnych	Niekontrolowana praca kotła- brak możliwości sterowania, wrzenie wody, dymienie	Sprawdzić i zamykać wszystkie drzwiczki i pokrywy kotła, zbiornika
Gwałtowne i nieuzasadnione otwieranie drzwiczek i pokryw w czasie pracy kotła	Wydostanie się spalin, żaru, płomienia na zewnątrz	W sytuacjach koniecznych delikatnie uchylić drzwiczki, stać z boku i nie nachylać się nad otwartymi drzwiczkami. Czynności wykonać w krótkim czasie w rękawicach, okularach ochronnych i z nakryciem głowy
Wyciek z kotła- brak wody w kotle i instalacji c.o.	Przepalenie- zniszczenie kotła, pożar	Sprawdzić stan wody w układzie c.o. poprzez kontrolę przelewu z naczynia zbiorczego instalacji systemu otwartego
Brak wentylacji w kotłowni	Zadymienie kotłowni w przypadku wydostawania się spalin poza kocioł	Wykonać wentylację nawiewną kotłowni – postępować zgodnie z DTR kotła
Brak obsługi i konserwacji kotła	Wydostawanie się spalin poza kocioł, przyspieszone zużycie, korozja kotła	Dokonywać konserwacji i czyszczenia kotła zgodnie z DTR
Uzupełnianie instalacji c.o. zimną wodą podczas pracy kotła	Możliwość zniszczenie kotła – pęknięcie, wyciek wody z kotła	Uzupełnić instalację c.o. wychłodzonego kotła podczas postoju, najlepiej ciepłą wodą
Brak komina przystosowanego do niskim temperatur spalin	Zniszczenie komina, ściany elewacji budynku – duże koszty remontu.	Zastosowanie właściwego komina – zalecany kontakt z specjalistyczną firmą

Możliwym końcowym, a jednocześnie tragicznym skutkiem w/w zagrożeń wynikających z niewłaściwego użytkowania kotła może być poparzenie, zatrucie, kalectwo a skrajnych przypadkach nawet śmierć.

Potwierdzenie montażu i zabezpieczenia kotła wg PN-91/B-02413

Typ kotła:

Nr fabryczny:

Rok budowy:

Instalator:

Nazwa firmy:.....

Imię i nazwisko instalatora:.....

Użytkownik:

Imię i nazwisko:.....

Adres/telefon:.....

.....

Ja niżej podpisany oświadczam z pełną odpowiedzialnością, iż wyżej wymieniony kocioł został zainstalowany do prawidłowo wykonanej instalacji c.o. i zabezpieczony w układzie systemu otwartego zgodnie z normą PN-91/B-02413 „Zabezpieczenia instalacji ogrzewań wodnych systemu otwartego” i został wyposażony w podstawowe elementy zabezpieczeń:

otwarte naczynie zbiorcze o wymaganej pojemności [dm³] zabezpieczone przed zamarznięciem,

rurę bezpieczeństwa DN [mm], zbiorczą DN [mm] oraz rurę przelewową i odpowietrzającą o średnicach wg mocy cieplnej kotła [kW] bez armatury odcinającej i przewężeń.

.....
Podpis i pieczęć instalatora

Z. P. H. U. BIADAŁA Sp. z o. o.

**Poznańska 1/5
62-035 Kórnik
Zakład produkcji:
Cieśle 13
63-322 Gołuchów**

Deklaracja zgodności

Osoba upoważniona do wystawienia dokumentacji technicznej: **Kinga Biadała, Cieśle 13
63-322 Gołuchów**

Podpisując się na niniejszym dokumencie deklarujemy z pełną odpowiedzialnością, że kocioł wodny c.o. na paliwa stałe z automatycznym podawaniem paliwa, niskotemperaturowy typu: **„Slim Eko” z automatycznym podawaniem** wyprodukowany przez naszą firmę,

Typu: Slim Eko

Moc 36 kW

Nr fabryczny

Rok budowy

do którego odnosi się przedmiotowa deklaracja spełnia wymagania poniższych dyrektyw UE, aktów prawnych, przepisów i norm oraz uznanej praktyki inżynierskiej w celu zapewnienia bezpieczeństwa:

Dyrektywa 2006/42/WE - Maszyny

Dyrektywa 2014/68/UE - Urządzenia ciśnieniowe- art.4 pkt.3

Dyrektywa 2010/30/UE – Etykiety produktów związanych z energią

Dyrektywa 2009/125/WE – Wymogi ekoprojektu produktów związanych z energią

Rozporządzenie delegowane Komisji UE 2015/1187

Rozporządzenie Komisji UE 2015/1189

Dyrektywa 2014/35UE - Urządzenia elektryczne niskonapięciowe

Dyrektywa 2014/30/WE - Kompatybilności elektromagnetycznej

w oparciu o przyjęte do oceny następujące normy i specyfikacje techniczne:

PN-EN 303-5 : 2012, PN-91/B-02413, PN-EN ISO 12100 ,WUDT-UC

Kotły posiadają świadectwo nr OS/797/CUE/18zgodności z wymaganiami 5 klasy granicznych wartości emisji wg normy PN-EN 303-5:2012 oraz ekoprojektu wg dyrektywy Parlamentu Europejskiego i Rady 2009/125/WE.

Na kocioł naniesiono oznakowanie „CE”

Kinga Biadała

Cieśle, data:

.....
imię i nazwisko osoby upoważnionej do podpisania d.z.

KARTA GWARANCYJNA NR

Nazwa kotła C.O.: Slim Eko

Typ:..... Moc 36 kW.

Nr fabr.:

Nr fakturydata wystawienia

Gwarancji udziela się, licząc od daty zakupu na:

kocioł m-cy

wentylator m-cy wg producenta

regulator m-cy wg producenta

motoreduktor m-cy wg producenta

Reklamację należy składać na adres:

..... Data, pieczęć i podpis producenta	 Data, pieczęć i podpis sprzedawcy
---	--	---

Stwierdzam, że kocioł j.w. został zamontowany i uruchomiony zgodnie z instrukcją obsługi i montażu, przywołanymi w niej normami, oraz udzielono instruktażu, została przeprowadzona próba szczelności przy ciśnieniu 4 bar przez okres 10 minut.

..... Data, pieczęć, czytelny podpis firmy, która zamontowała kocioł
--

Warunki gwarancji

Gwarancja stanowi zobowiązanie producenta kotła do nieodpłatnego usunięcia wad fizycznych w okresie jej trwania, wynikających z wad wykonawczych lub materiałowych.

Samodzielne zespoły - regulator i wentylator - posiadają własne karty gwarancyjne i określone warunki gwarancji.

Naprawa gwarancyjna zostanie wykonana w ciągu 14 dni od daty zgłoszenia. Zgłoszenie może nastąpić faksem lub pisemnie (także pocztą elektroniczną).

Reklamacje należy składać u sprzedawcy.

Zgłaszający reklamację jest zobowiązany do zwrotu kosztów wezwania serwisu w przypadku:

- uszkodzenia kotła i naprawy uszkodzenia z winy użytkownika,
- wezwania serwisu dla wykonania czynności nie podlegających gwarancji np. : korygowanie parametrów sterownika w zależności od rodzaju paliwa, wymiana bezpiecznika, czy wymiana zabezpieczeń mechanicznych (np. zawleczki) w kotłach podajnikowych,
- brak możliwości dokonania naprawy z powodów niezależnych od serwisu jak np. : brak zasilania elektrycznego w instalacji kotła, brak paliwa, nieszczelna instalacja c.o.,
- niewłaściwy lub uszkodzony przewód kominowy,
- trudności w uruchomieniu i eksploatacji kotła z powodu niewłaściwej jakości paliwa (kaloryczność, granulacja, ilości żużla) lub niezgodnego z DTR sposobu palenia.

Wybór sposobu usunięcia wady należy do producenta (naprawa, wymiana określonych części, wymiana całego wyrobu).

Gwarancję przedłuża się o czas usuwania wady.

Warunkiem uznania reklamacji jest ściśle stosowanie się do postanowień Instrukcji obsługi i montażu oraz przywołanych w niej norm – prawnie obowiązujących w Polsce.

Reklamacja nie będzie uznana w przypadku:

- wadliwej instalacji kotła c.o., w tym brak zaworu mieszającego
- niewłaściwej eksploatacji, braku starannego okresowego czyszczenia,
- zastosowania układu zamkniętego,
- samowolnych przeróbek i napraw,
- jakichkolwiek zmian w połączeniach instalacji elektrycznej kotła lub przyłączenie dodatkowych urządzeń sterowniczych bez zgody producenta,
- braku potwierdzenia przez firmę instalującą kocioł na karcie gwarancyjnej, że kocioł został zainstalowany zgodnie z instrukcją obsługi i montażu i przywołanymi w niej normami oraz, że po zainstalowaniu kotła została przeprowadzona wodna próba szczelności przy ciśnieniu 4 bar przez przynajmniej 10 minut. Zabrania się przeprowadzenia próby przy pomocy sprężonego powietrza.

Reklamacji nie podlegają uszkodzenia powstałe:

- w czasie własnego transportu odbiorcy,
- w czasie przemieszczania i ustawiania kotła,
- w wyniku wadliwej eksploatacji, m.in. w wyniku nagromadzenia się kamienia kotłowego,
- w wyniku przypadków losowych (powódź, pożar itp.).

Nie podlegają naprawom gwarancyjnym stalowe elementy korpusu i wymiennika skorodowane w wyniku długotrwałego wykraplania się wody i innych produktów z powodu stosowania paliwa niezgodnego z zaleceniami niniejszej instrukcji (w szczególności paliwo mokre lub gorszego gatunku) i eksploatacji kotła na zbyt niskich temperaturach spalania. Elementy kotła skorodowane na skutek niewłaściwej konserwacji (np. przetrzymywanie popiołu w kotle w wilgotnej kotłowni- korozja popiołowa) także nie podlegają naprawom gwarancyjnym.

Naprawom gwarancyjnym nie podlegają uszczelnienia i termoodporne wkłady betonowe.

Producent kotła nie ponosi odpowiedzialności za niewłaściwie dobraną moc kotła.

Reklamacja bez Kart Gwarancyjnych kotła, sterownika i wentylatora (o ile występują) z pieczęcią, datą i podpisem sprzedawcy uznana nie będzie. Przy składaniu reklamacji producent ma prawo zażądać kserokopii Kart Gwarancyjnych.

Załatwienie reklamacji winno być potwierdzone protokołem.

Gwarancja obejmuje terytorium Polski. Niniejsza gwarancja nie wyłącza, nie ogranicza ani nie zawiesza uprawnień kupującego wynikających z niezgodności towaru z umową.



KARTA PRODUKTU ZGODNIE Z ROZPORZĄDZENIEM UE 2015/1189
UZUPEŁNIAJĄCYM DYREKTYWĘ PARLAMENTU EUROPEJSKIEGO I RADY
2009/125/WE

Nazwa i adres dostawcy urządzenia		Z.P.H.U. Biadala Sp. z o.o. ul. Poznańska 1/5, 62-035 Kórnik Zakład produkcji: Cieśle 13, 63-322 Gołuchów						
Identyfikator modelu:		SLIM EKO 36kW						
Sposób podawania paliwa:		Automatyczne podawanie paliwa						
Kocioł kondensacyjny:	nie	Kocioł kogeneracyjny na paliwo stałe:	nie	Kocioł wielofunkcyjny:	nie			
Paliwo:		Paliwo zalecane	Inne odpowied nie paliwo	η_s %	Emisje dotyczące sezonowego ogrzewania pomieszczeń			
					PM	OGC	CO	NO _x
				mg/m ³				
Polana, wilgotność ≤ 25%			nie					
Zrębki, wilgotność 15-35%			nie					
Zrębki, wilgotność > 35%			nie					
Drewno prasowane w postaci peletów lub brykietów		tak		≥ 77	≤ 40	≤ 20	≤ 500	≤ 350
Trociny wilgotność ≤ 50%			nie					
Inna biomasa drzewna			nie					
Biomasa niedrzewna			nie					
Węgiel kamienny			nie					
Węgiel brunatny (w tym brykiety)			nie					
Koks			nie					
Antracyt			nie					
Brykiety z mieszanego paliwa kopalnego			nie					
Inne paliwo kopalne			nie					
Brykiety z mieszanki (30-70%) biomasy i paliwa kopalnego			nie					
Inna mieszanka biomasy i paliwa kopalnego			nie					

WŁAŚCIWOŚCI W PRZYPADKU EKSPLOATACJI PRZY UŻYCIU WYŁĄCZNIE PALIWA ZALECANEGO

Parametr	Symbol	Wartość	J.M.	Parametr	Symbol	Wartość	J.M.
Wytworzone ciepło użytkowe				Sprawność użytkowa			
przy znamionowej mocy cieplnej	P _n	35,783	kW	przy znamionowej mocy cieplnej	η_n	90,45	%
przy 30%	P _p	10,358	kW	przy 30%	η_p	90,29	%
znamionowej mocy cieplnej				znamionowej mocy cieplnej			
dla kotłów kogeneracyjnych na paliwo stałe: sprawność elektryczna				Zużycie energii elektrycznej na potrzeby własne			
przy znamionowej mocy cieplnej	$\eta_{el,n}$	N.A.	%	przy mocy znamionowej	e _{l,max}	0,0267	kW
				przy 30% znamionowej mocy cieplnej	e _{l,min}	0,017	kW
				urządzeń wtórnych do redukcji emisji, w stosowanych przypadkach		-	kW
				w trybie czuwania	PB _{SB}	0,002	kW



KARTA PRODUKTU ZGODNIE Z ROZPORZĄDZENIEM UE 2015/1187
UZUPEŁNIAJĄCYM DYREKTYWĘ PARLAMENTU EUROPEJSKIEGO
I RADY 2010/30/UE

Nazwa i adres dostawcy urządzenia

Z.P.H.U. Biadała Sp. z o.o.

ul. Poznańska 1/5, 62-035 Kórnik
Zakład produkcji
Cieśle 13, 63-322 Gołuchów

PARAMETRY
URZĄDZENIA

J.M.

IDENTYFIKATOR MODELU

SLIM EKO
12kW

SLIM EKO
16kW

SLIM EKO
20kW

SLIM EKO
25kW

SLIM EKO
30kW

SLIM EKO
36kW

Klasa efektywności
energetycznej

-



Znamionowa moc
cieplna

kW

12

16

20

25

30

36

Współczynnik
efektywności
energetycznej

-

121,5

123,7

125,46

122,3

128,06

127,49

Sezonowa efektywność
energetyczna
ogrzewania pomieszczeń

%

84

84

85,18

83

86,96

86,65

Szczególne środki
ostrożności podczas
montażu, instalacji lub
konserwacji urządzenia

-

Każdorazowo przed montażem, uruchomieniem lub konserwacją urządzenia,
należy uwzględnić zalecenia zawarte w Instrukcji Obsługi (DTR)
dostarczonej przez producenta.

ŚWIADECTWO

Numer **WE/SK/2018/0013**

Producent: Z.P.H.U. Biadała sp. z o.o.
 ul. Poznańska 1/5
 62-035 Kórnik

Wyrób: Kocioł wodny z automatycznym podawaniem paliwa

Oznaczenie typu: **SLIMEKO**

Paliwo: Pellet drzewny

Metoda badania: PN-EN 303-5:2012

Kocioł **SLIMEKO** o mocy nominalnej 36 kW w trakcie badań w Laboratorium Badawczym akredytowanym przez PCA, Nr AB 024 przeprowadzonych zgodnie z normą PN-EN 303-5:2012, uzyskał parametry zestawione w tabelach poniżej.

Moc nominalna				wartość	niepewność rozszerzona	wymagania
Tlenek węgla	E_{CO}	mg/m^3_n		298,80	±15,94	≤ 500
Tlenki azotu w przeliczeniu na NO2	E_{NOx}	mg/m^3_n		165,30	±13	-
Organiczne związki gazowe	E_{OGC}	mg/m^3_n		8,06	±0,4	≤ 20
Pył	E_{PM}	mg/m^3_n		18,7	±1,17	≤ 40
Sprawność	η_n	%		90,45	±1,51	≥ 88,56

Moc minimalna				wartość	niepewność rozszerzona	wymagania
Tlenek węgla	E_{CO}	mg/m^3_n		221,80	±23,23	≤ 500
Tlenki azotu w przeliczeniu na NO2	E_{NOx}	mg/m^3_n		143,40	±9,77	-
Organiczne związki gazowe	E_{OGC}	mg/m^3_n		14,08	±0,4	≤ 20
Pył	E_{PM}	mg/m^3_n		20,1	±0,979	≤ 40
Sprawność	η_p	%		90,29	±1,71	≥ 88,03

*) zestawione powyżej emisje odniesione są do spalin suchych zawierających 10% tlenu w stanie normalnym, w temperaturze 273,15K i przy ciśnieniu 1013,25 mbar.

Podstawa wydania świadectwa: Sprawozdanie z badań Numer: B/2018/265 z dnia: 30.08.2018r.

Laboratorium Badawcze i Wzorujące
 Główny Specjalista

 dr inż. Maciej Jodkowski



PREZES ZARZĄDU

 mgr inż. Edwarda Makieła



AP 001



AB 024



AC 005



ZAŚWIADCZENIE

Numer **WE/ZK/2018/0013**

Producent: Z.P.H.U. Biadała sp. z o.o.
 ul. Poznańska 1/5
 62-035 Kórnik

Wyrób: Kocioł wodny z automatycznym podawaniem paliwa

Oznaczenie typu: **SLIMEKO**

Paliwo: Pellet drzewny

Metoda badania: PN-EN 303-5:2012

Kocioł wodny **SLIMEKO** o mocy nominalnej 36 kW **spełnia** wymogi określone Rozporządzeniem Komisji (UE) 2015/1189 z dnia 28 kwietnia 2015r. w sprawie wykonania dyrektywy Parlamentu Europejskiego i Rady 2009/125/WE w odniesieniu do wymogów dotyczących ekoprojektu dla kotłów na paliwa stałe.

Parametr	Symbol	Jednostka	Wartość	Kryterium	
Sezonowa efektywność energetyczna ogrzewania pomieszczeń	η_s	%	86,65	≥ 77	
Emisja sezonowego ogrzewania pomieszczeń	Pył	$E_{s,p}$	mg/m ³ _n	19,89	≤ 40
	Organiczne Związki Gazowe	$E_{s,OGC}$	mg/m ³ _n	13,18	≤ 20
	Tlenek Węgla	$E_{s,CO}$	mg/m ³ _n	233,35	≤ 500
	Tlenki Azotu	$E_{s,NOx}$	mg/m ³ _n	146,69	≤ 350
Zużycie energii elektrycznej na potrzeby własne	przy znamionowej mocy cieplnej	eI_{max}	kW	0,027	-
	przy 30% znamionowej mocy cieplnej	eI_{min}	kW	0,017	-
	w trybie czuwania	P_{SB}	kW	0,002	-

*) zestawione powyżej emisje odniesione są do spalin suchych zawierających 10% tlenu w stanie normalnym, w temperaturze 273,15K i przy ciśnieniu 1013,25 mbar.

Podstawa wydania zaświadczenia: Sprawozdanie z badań Numer: B/2018/265 z dnia: 30.08.2018 r.

Laboratorium Badawcze i Wzorujące
 Główny Specjalista

 dr inż. Maciej Jodkowski



Katowice, 2018-08-30

PREZES ZARZĄDU

 mgr inż. Edward Makiela



AP 001



AB 024



AC 005





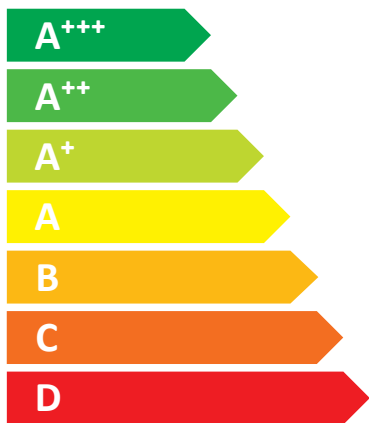
ENERG

енергия · ενέργεια



ZPHU
Biadata

KOCIOŁ SLIM EKO



36 kW



2019

2015/1187